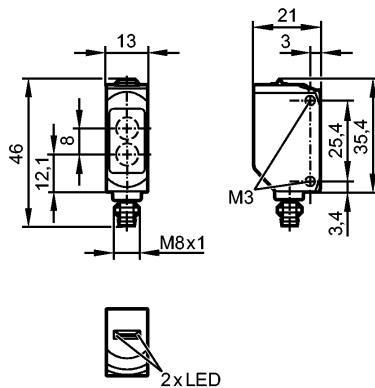


**O6H213**

O6H-HNKG/AS/4P

Фотоэлектрические датчики



Приёмник за верхней линзой, излучатель за нижней линзой



**Характеристики**

Датчик диффузного отражения
Прямоугольный корпус, пластмасса
Электрический разъём
Подавление заднего фона
Диапазон 100mm (относительно листа белой бумаги 200 x 200 мм)

**Электронные данные**

Электрическое исполнение	DC NPN
Рабочее напряжение [V]	10...30 DC
Потребление тока [mA]	22 (24 V)
Тип света	красный свет 633 nm
Класс защиты	III
Защита от переполюсовки	да
Защита от перепутывания полярности	да

**Выходы**

Выход	Режим срабатывания на свет
Падение напряжения [V]	< 2,5
Минимальная нагрузка по току [mA]	15
Остаточный ток [mA]	< 0,1
Номинальный ток [mA]	100
Защита от короткого замыкания	тактовый
Частота переключения [Hz]	1000

**Диапазон контроля**

Диапазон [мм]	100 (относительно листа белой бумаги 200 x 200 мм)
Диапазон [mm]	100 (относительно листа белой бумаги 200 x 200 мм)
- Объект белый (отражение 90 %)	100
- Объект серый (отражение 18 %)	4...100
- Объект чёрный (отражение 6 %)	8...100
Диаметр светового пятна [mm]	6 ( при максимальном диапазоне )

**Условия эксплуатации**

## 06H213

06H-HNKG/AS/4P

Фотоэлектрические датчики

Температура окружающей среды	[°C]	-25...60
Степень защиты		IP 65 / IP 67

### Испытания / одобрения

Электромагнитная совместимость		EN 60947-5-2
MTTF	[лет]	1113
Регистрационный номер UL		E001

### Механические данные

Материал	корпус: ABS; PPSU; резьба на штекере: CuZn (покрытие); уплотнение: EPDM	
Материал линз	PMMA	
Момент затяжки	[Nm]	0,5 (болты)
Вес	[kg]	0,014

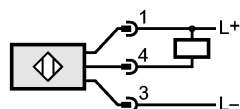
### Дисплей / Элементы управления

Индикация состояния выхода	LED	желтый
Рабочий режим	LED	зелёный

### электрическое подключение

Электрическое подсоединение	Разъём M8
-----------------------------	-----------

### Назначение жил кабеля при подключении



### Примечания

Примечания	Напряжение питания "supply class 2" согласно cULus
Упаковочная величина	[штука] 1