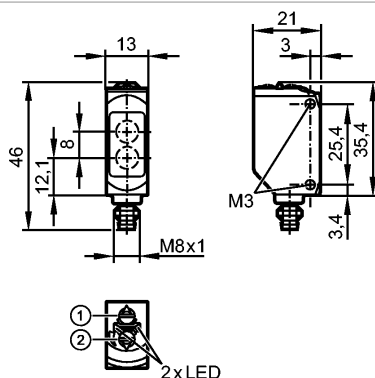


**O6P203**

O6P-FPKG/AS/4P

Фотоэлектрические датчики



- 1: Выбор функции выхода
- 2: Потенциометр для настройки чувствительности

Приёмник за верхней линзой, излучатель за нижней линзой



**Характеристики**

Рефлекторный датчик
Прямоугольный корпус, пластмасса
Электрический разъём
Поляризационный фильтр
регулируемый
Расстояние срабатывания 0,05...5м (Призматический отражатель Ø 80 (E20005))

**Электронные данные**

Электрическое исполнение	DC PNP
Рабочее напряжение [V]	10...30 DC
Потребление тока [mA]	12 (24 V)
Тип света	красный свет 633 nm
Класс защиты	III
Защита от переплюсовки	да
Защита от перепутывания полярности	да

**Выходы**

Выход	Режим срабатывания на свет / темноту по выбору
Падение напряжения [V]	< 2,5
Минимальная нагрузка по току[mA]	10
Остаточный ток [mA]	< 0,1
Номинальный ток [mA]	100
Защита от короткого замыкания	тактовый
Частота переключения [Hz]	1000

**Диапазон контроля**

Расстояние срабатывания [m]	0,05...5 (Призматический отражатель Ø 80 (E20005))
Диаметр светового пятна [mm]	150 ( при максимальном диапазоне )

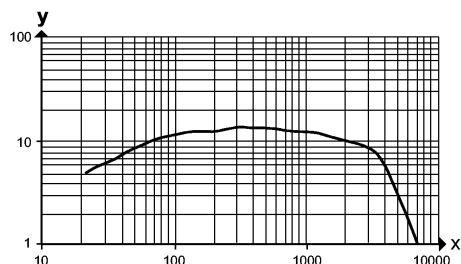
**Функциональный резерв в зависимости от расстояния до объекта**

x: расстояние в [mm]  
 y: коэффициент функционального резерва

**O6P203**

O6P-FPKG/AS/4P

Фотоэлектрические датчики



**Условия эксплуатации**

Температура окружающей среды [°C]	-25...60
Степень защиты	IP 65 / IP 67

**Испытания / одобрения**

Электромагнитная совместимость	EN 60947-5-2
MTTF [лет]	683
Регистрационный номер UL	E001

**Механические данные**

Материал	корпус: ABS; PPSU; резьба на штекере: CuZn (покрытие); уплотнение: EPDM
Материал линз	PMMA
Момент затяжки [Nm]	0,5 (болты)
Вес [kg]	0,019

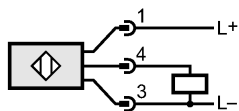
**Дисплей / Элементы управления**

Индикация состояния выхода LED	желтый
Рабочий режим LED	зелёный

**электрическое подключение**

Электрическое подсоединение	Разъём M8
-----------------------------	-----------

**Назначение жил кабеля при подключении**



**Примечания**

Примечания	Напряжение питания "supply class 2" согласно cULus
Упаковочная величина [штука]	1