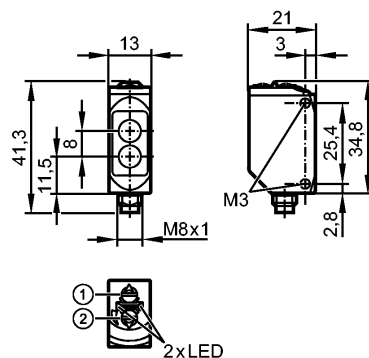


O6P303

O6P-FPKG/AS/4P

Фотоэлектрические датчики



- 1: Выбор функции выхода
- 2: Потенциометр для настройки чувствительности

Приёмник за верхней линзой, излучатель за нижней линзой



Характеристики

Рефлекторный датчик
Металлический прямоугольной формы
Электрический разъём
Поляризационный фильтр
регулируемый
Geeignet für den Einsatz in der Nahrungsmittel- und Getränkeindustrie (Verwendung von Reinigungsmitteln unter hohem Druck und hohen Temperaturen)
Расстояние срабатывания 0,05...5m (Призматический отражатель Ø 80 (E20005))

Электронные данные

Электрическое исполнение	DC PNP
Рабочее напряжение [V]	10...30 DC
Потребление тока [mA]	12 (24 V)
Тип света	красный свет 633 nm
Класс защиты	III
Защита от переплюсовки	да
Защита от перепутывания полярности	да

Выходы

Выход	Режим срабатывания на свет / темноту по выбору
Падение напряжения [V]	< 2,5
Минимальная нагрузка по току [mA]	10
Остаточный ток [mA]	< 0,1
Номинальный ток [mA]	100
Защита от короткого замыкания	тактовый
Частота переключения [Hz]	1000

Диапазон контроля

Расстояние срабатывания [m]	0,05...5 (Призматический отражатель Ø 80 (E20005))
Диаметр светового пятна [mm]	150 (при максимальном диапазоне)

Функциональный резерв в зависимости от расстояния до объекта

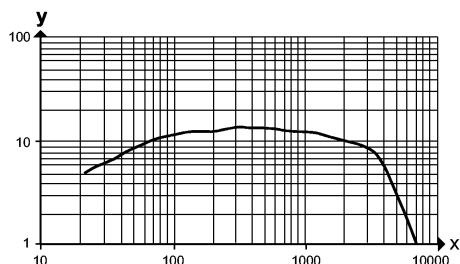
x: расстояние в [mm]

y: коэффициент функционального резерва

06P303

06P-FPKG/AS/4P

Фотоэлектрические датчики



Условия эксплуатации

Температура окружающей среды [°C]	-25...80
Степень защиты	IP 65 / IP 67 / IP 68 / IP 69K

Испытания / одобрения

Электромагнитная совместимость	EN 60947-5-2
MTTF [лет]	908
Регистрационный номер UL	E001

Механические данные

Материал	корпус: нерж. сталь V4A (1.4404); пластмасса: PPSU; уплотнение: EPDM
Материал линз	PMMA
Момент затяжки [Nm]	1,0 (болты)
Вес [kg]	0,037

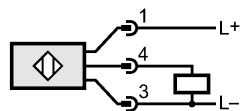
Дисплеи / Элементы управления

Индикация состояния выхода LED	желтый
Рабочий режим LED	зелёный

электрическое подключение

Электрическое подсоединение	Разъём M8
-----------------------------	-----------

Назначение жил кабеля при подключении



Примечания

Примечания	Напряжение питания "supply class 2" согласно cULus
Упаковочная величина [штука]	1