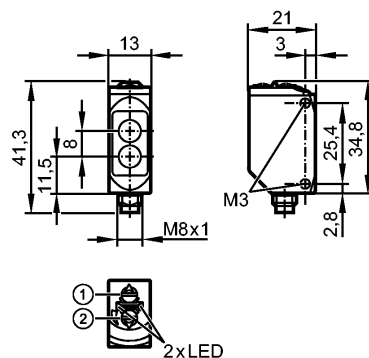


O6P307

O6P-FNKG/AS/4P

Фотоэлектрические датчики



- 1: Выбор функции выхода
- 2: Потенциометр для настройки чувствительности

Приёмник за верхней линзой, излучатель за нижней линзой



Характеристики

| |
|---|
| Рефлекторный датчик |
| Металлический прямоугольной формы |
| Электрический разъём |
| Поляризационный фильтр |
| регулируемый |
| Geeignet für den Einsatz in der Nahrungsmittel- und Getränkeindustrie (Verwendung von Reinigungsmitteln unter hohem Druck und hohen Temperaturen) |
| Расстояние срабатывания 0,05...5m (Призматический отражатель Ø 80 (E20005)) |

Электронные данные

| | |
|------------------------------------|---------------------|
| Электрическое исполнение | DC NPN |
| Рабочее напряжение [V] | 10...30 DC |
| Потребление тока [mA] | 12 (24 V) |
| Тип света | красный свет 633 nm |
| Класс защиты | III |
| Защита от переплюсовки | да |
| Защита от перепутывания полярности | да |

Выходы

| | |
|-----------------------------------|--|
| Выход | Режим срабатывания на свет / темноту по выбору |
| Падение напряжения [V] | < 2,5 |
| Минимальная нагрузка по току [mA] | 10 |
| Остаточный ток [mA] | < 0,1 |
| Номинальный ток [mA] | 100 |
| Защита от короткого замыкания | тактовый |
| Частота переключения [Hz] | 1000 |

Диапазон контроля

| | |
|------------------------------|--|
| Расстояние срабатывания [m] | 0,05...5 (Призматический отражатель Ø 80 (E20005)) |
| Диаметр светового пятна [mm] | 150 (при максимальном диапазоне) |

Функциональный резерв в зависимости от расстояния до объекта

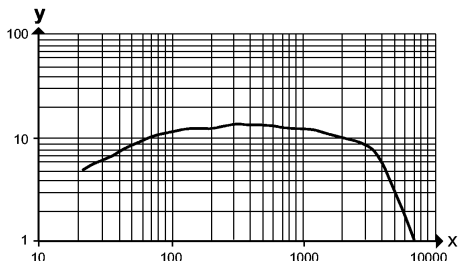
x: расстояние в [mm]

y: коэффициент функционального резерва

O6P307

O6P-FNKG/AS/4P

Фотоэлектрические датчики



Условия эксплуатации

| | |
|-----------------------------------|--------------------------------|
| Температура окружающей среды [°C] | -25...80 |
| Степень защиты | IP 65 / IP 67 / IP 68 / IP 69K |

Испытания / одобрения

| | |
|--------------------------------|--------------|
| Электромагнитная совместимость | EN 60947-5-2 |
| MTTF [лет] | 908 |
| Регистрационный номер UL | E001 |

Механические данные

| | |
|---------------------|--|
| Материал | корпус: нерж. сталь V4A (1.4404); пластмасса: PPSU; уплотнение: EPDM |
| Материал линз | PMMA |
| Момент затяжки [Nm] | 1,0 (болты) |
| Вес [kg] | 0,036 |

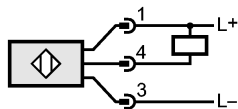
Дисплеи / Элементы управления

| | |
|--------------------------------|---------|
| Индикация состояния выхода LED | желтый |
| Рабочий режим LED | зелёный |

электрическое подключение

| | |
|-----------------------------|-----------|
| Электрическое подсоединение | Разъём M8 |
|-----------------------------|-----------|

Назначение жил кабеля при подключении



Примечания

| | |
|------------------------------|--|
| Примечания | Напряжение питания "supply class 2" согласно cULus |
| Упаковочная величина [штука] | 1 |