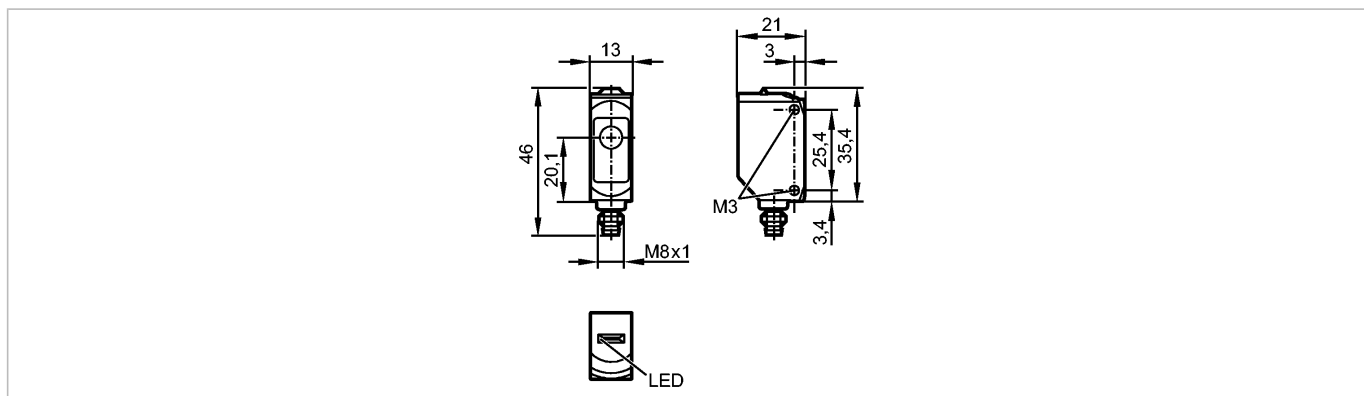


O6S203

O6S-OOKG/AS/4P

Фотоэлектрические датчики



Характеристики

Однолучевой световой барьер

Прямоугольный корпус, пластмасса

Электрический разъём

Излучатель

Расстояние срабатывания 10m

Электронные данные

Электрическое исполнение	DC
Рабочее напряжение [V]	10...30 DC
Потребление тока [mA]	11 (24 V)
Тип света	красный свет 633 nm
Класс защиты	III
Защита от перепутывания полярности	да

Выходы

Минимальная нагрузка по току [mA]	10
-----------------------------------	----

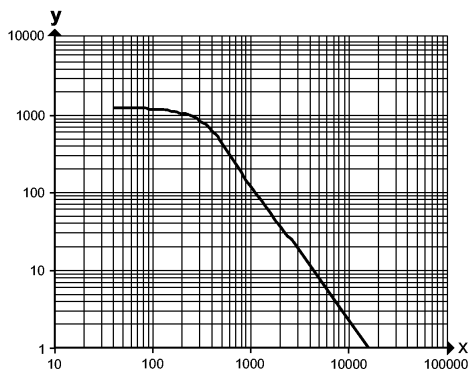
Диапазон контроля

Расстояние срабатывания [m]	10
Диаметр светового пятна [mm]	300 (при максимальном диапазоне)

Функциональный резерв в зависимости от расстояния до объекта

x: расстояние в [mm]

y: коэффициент функционального резерва



Условия эксплуатации

Температура окружающей среды [°C]	-25...60
Степень защиты	IP 65 / IP 67

O6S203

O6S-00KG/AS/4P

Фотоэлектрические датчики

Испытания / одобрения

Электромагнитная совместимость	EN 60947-5-2
MTTF [лет]	2600
Регистрационный номер UL	E002

Механические данные

Материал	корпус: ABS; PPSU; резьба на штекере: CuZn (покрытие); уплотнение: EPDM
Материал линз	PMMA
Момент затяжки [Nm]	0,5
Вес [kg]	0,019

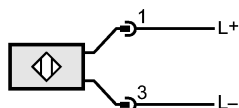
Дисплей / Элементы управления

Рабочий режим LED	зелёный
-------------------	---------

электрическое подключение

Электрическое подсоединение	Разъём M8
-----------------------------	-----------

Назначение жил кабеля при подключении



Примечания

Примечания	Напряжение питания "supply class 2" согласно cULus
Упаковочная величина [штука]	1