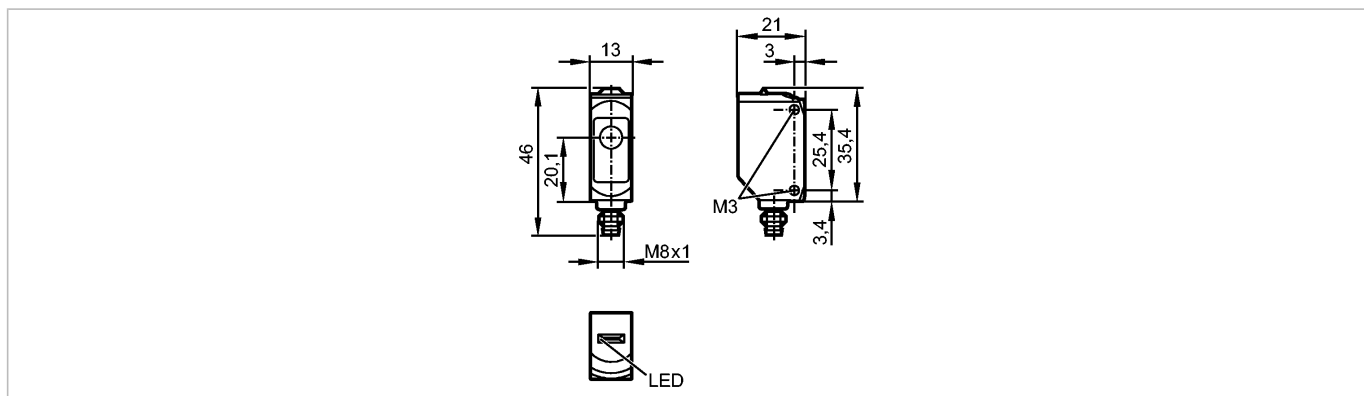


O6S215

O6SIOOKG/AS/4P

Фотоэлектрические датчики



Характеристики

Однолучевой световой барьер

Прямоугольный корпус, пластмасса

Электрический разъём

Излучатель

Расстояние срабатывания 15m

Электронные данные

| | |
|------------------------------------|--------------------------|
| Электрическое исполнение | DC |
| Рабочее напряжение [V] | 10...30 DC |
| Потребление тока [mA] | 11 (24 V) |
| Тип света | Инфракрасный свет 850 nm |
| Класс защиты | III |
| Защита от перепутывания полярности | да |

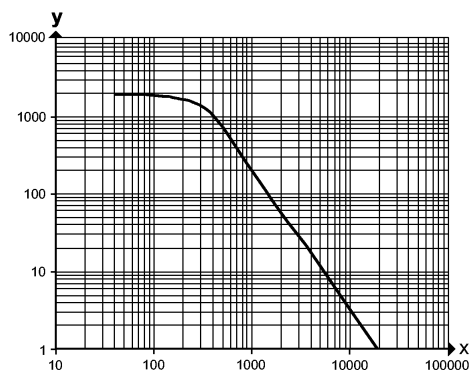
Выходы

| | |
|-----------------------------------|----|
| Минимальная нагрузка по току [mA] | 10 |
|-----------------------------------|----|

Диапазон контроля

| | |
|------------------------------|------------------------------------|
| Расстояние срабатывания [m] | 15 |
| Диаметр светового пятна [mm] | 460 (при максимальном диапазоне) |

Функциональный резерв в зависимости от расстояния до объекта



Условия эксплуатации

| | |
|-----------------------------------|---------------|
| Температура окружающей среды [°C] | -25...60 |
| Степень защиты | IP 65 / IP 67 |

Испытания / одобрения

| | |
|--------------------------------|--------------|
| Электромагнитная совместимость | EN 60947-5-2 |
|--------------------------------|--------------|

O6S215

O6SIOOKG/AS/4P

Фотоэлектрические датчики

| | | |
|--------------------------|-------|------|
| MTTF | [лет] | 2920 |
| Регистрационный номер UL | | E002 |

Механические данные

| | | |
|----------------|---|-------|
| Материал | корпус: ABS; PPSU; резьба на штекере: CuZn (покрытие); уплотнение: EPDM | |
| Материал линз | PMMA | |
| Момент затяжки | [Nm] | 0,5 |
| Вес | [kg] | 0,019 |

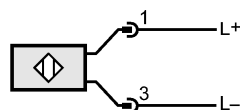
Дисплей / Элементы управления

| | | |
|---------------|-----|---------|
| Рабочий режим | LED | зелёный |
|---------------|-----|---------|

электрическое подключение

| | |
|-----------------------------|-----------|
| Электрическое подсоединение | Разъём M8 |
|-----------------------------|-----------|

Назначение жил кабеля при подключении



Примечания

| | | |
|----------------------|--|---|
| Примечания | Напряжение питания "supply class 2" согласно cULus | |
| Упаковочная величина | [штука] | 1 |