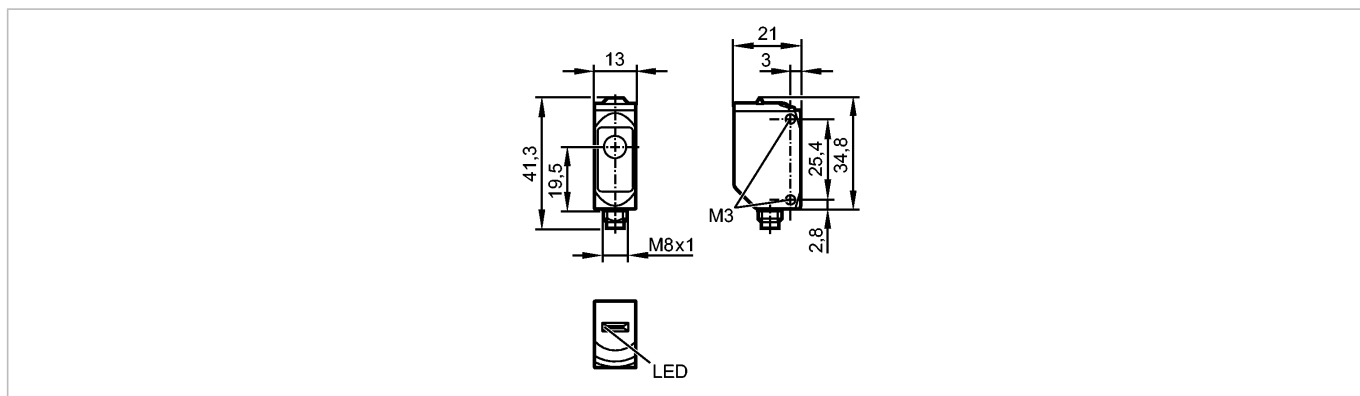


**O6S302**

O6S-OOKG/AS/3P

Фотоэлектрические датчики



**Характеристики**

Однолучевой световой барьер

Металлический прямоугольной формы

Электрический разъём

Geeignet für den Einsatz in der Nahrungsmittel- und Getränkeindustrie (Verwendung von Reinigungsmitteln unter hohem Druck und hohen Temperaturen)

Излучатель

Расстояние срабатывания 10m

**Электронные данные**

Электрическое исполнение	DC
Рабочее напряжение [V]	10...30 DC
Потребление тока [mA]	11 (24 V)
Тип света	красный свет 633 nm
Класс защиты	III
Защита от перепутывания полярности	да

**Выходы**

Минимальная нагрузка по току [mA]	10
-----------------------------------	----

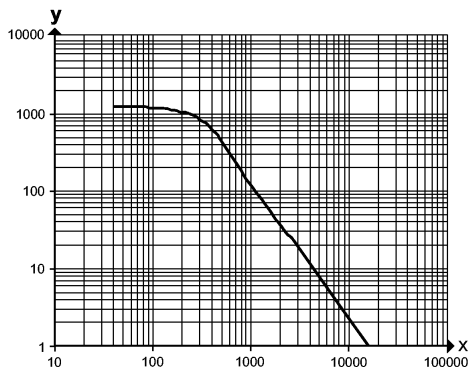
**Диапазон контроля**

Расстояние срабатывания [m]	10
Диаметр светового пятна [mm]	300 ( при максимальном диапазоне )

**Функциональный резерв в зависимости от расстояния до объекта**

x: расстояние в [mm]

y: коэффициент функционального резерва



**Условия эксплуатации**

Температура окружающей среды	[°C]	-25...80
------------------------------	------	----------

**O6S302**

O6S-00KG/AS/3P

**Фотоэлектрические датчики**

Степень защиты	IP 65 / IP 67 / IP 68 / IP 69K
----------------	--------------------------------

**Испытания / одобрения**

Электромагнитная совместимость	EN 60947-5-2
MTTF [лет]	2600
Регистрационный номер UL	E002

**Механические данные**

Материал	корпус: нерж. сталь V4A (1.4404); пластмасса: PPSU; уплотнение: EPDM
Материал линз	PMMA
Момент затяжки [Nm]	1,0 (болты)
Вес [kg]	0,036

**Дисплеи / Элементы управления**

Рабочий режим LED	зелёный
-------------------	---------

**электрическое подключение**

Электрическое подсоединение	Разъём M8
-----------------------------	-----------

**Назначение жил кабеля при подключении**



**Примечания**

Примечания	Напряжение питания "supply class 2" согласно cULus
Упаковочная величина [штука]	1