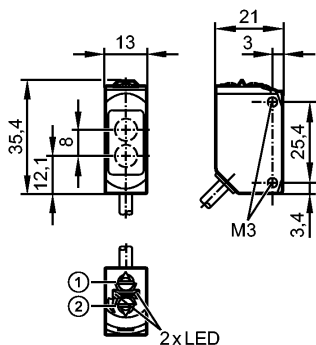


**O6T201**

O6T-FPKG/0,30m/US

Фотоэлектрические датчики



- 1: Выбор функции выхода
- 2: Потенциометр для настройки чувствительности

Приёмник за верхней линзой, излучатель за нижней линзой



**Характеристики**

Датчик диффузного отражения
Прямоугольный корпус, пластмасса
Кабель с разъёмом
регулируемый
Диапазон 5...500mm (для листа белой бумаги 200 x 200 мм, отражение 90 %)

**Электронные данные**

Электрическое исполнение	DC PNP
Рабочее напряжение [V]	10...30 DC
Потребление тока [mA]	16 (24 V)
Тип света	красный свет 633 nm
Класс защиты	III
Защита от переполюсовки	да
Защита от перепутывания полярности	да

**Выходы**

Выход	Режим срабатывания на свет / темноту по выбору
Падение напряжения [V]	< 2,5
Минимальная нагрузка по току[mA]	10
Остаточный ток [mA]	< 0,1
Номинальный ток [mA]	100
Защита от короткого замыкания	тактовый
Частота переключения [Hz]	1000

**Диапазон контроля**

Диапазон [mm]	5...500 (для листа белой бумаги 200 x 200 мм, отражение 90 %)
Диаметр светового пятна [mm]	15 ( при максимальном диапазоне )

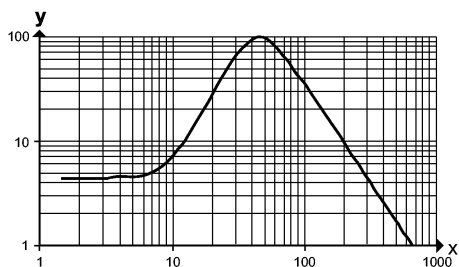
**Функциональный резерв в зависимости от расстояния до объекта**

x: расстояние в [mm]  
 y: коэффициент функционального резерва

**O6T201**

O6T-FPKG/0,30m/US

Фотоэлектрические датчики



**Диапазон измерения / настройки**

Настройка параметров в пределах	[mm]	100...500
---------------------------------	------	-----------

**Условия эксплуатации**

Температура окружающей среды	[°C]	-25...60
Степень защиты		IP 65 / IP 67

**Испытания / одобрения**

Электромагнитная совместимость		EN 60947-5-2
MTTF	[лет]	897
Регистрационный номер UL		E012

**Механические данные**

Материал	корпус: ABS; PPSU; уплотнение: EPDM	
Материал линз	PMMA	
Момент затяжки	[Nm]	0,5 (болты)
Вес	[kg]	0,034

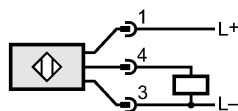
**Дисплеи / Элементы управления**

Индикация состояния выхода	LED	желтый
Рабочий режим	LED	зелёный

**электрическое подключение**

Электрическое подсоединение	Кабель PUR (полиуретан) / 0,3 м; 3 x 0,25 mm <sup>2</sup> ; Ø 3,7 мм; с разъёмом M12	
Цвет кожуха	чёрный	

**Назначение жил кабеля при подключении**



**Примечания**

Примечания	Напряжение питания "supply class 2" согласно cULus	
Упаковочная величина	[штука]	1