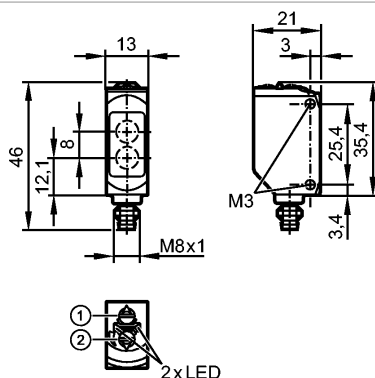


**O6T215**

O6TIFPKG/AS/4P

Фотоэлектрические датчики



- 1: Выбор функции выхода
- 2: Потенциометр для настройки чувствительности

Приёмник за верхней линзой, излучатель за нижней линзой



**Характеристики**

Датчик диффузного отражения

Прямоугольный корпус, пластмасса

Электрический разъём

регулируемый

Диапазон 5...600mm (для листа белой бумаги 200 x 200 мм, отражение 90 %)

**Электронные данные**

Электрическое исполнение	DC PNP
Рабочее напряжение [V]	10...30 DC
Потребление тока [mA]	16 (24 V)
Тип света	Инфракрасный свет 850 nm
Класс защиты	III
Защита от переполюсовки	да
Защита от перепутывания полярности	да

**Выходы**

Выход	Режим срабатывания на свет / темноту по выбору
Падение напряжения [V]	< 2,5
Минимальная нагрузка по току[mA]	10
Остаточный ток [mA]	< 0,1
Номинальный ток [mA]	100
Защита от короткого замыкания	тактовый
Частота переключения [Hz]	1000

**Диапазон контроля**

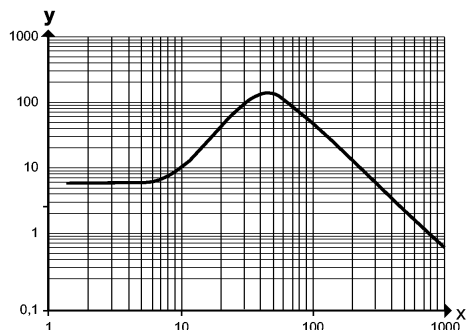
Диапазон [mm]	5...600 (для листа белой бумаги 200 x 200 мм, отражение 90 %)
Диаметр светового пятна [mm]	24 ( при максимальном диапазоне )

**Функциональный резерв в зависимости от расстояния до объекта**

**O6T215**

O6TIFPKG/AS/4P

Фотоэлектрические датчики



**Диапазон измерения / настройки**

Настройка параметров в пределах	[mm]	100...600
---------------------------------	------	-----------

**Условия эксплуатации**

Температура окружающей среды	[°C]	-25...60
Степень защиты		IP 65 / IP 67

**Испытания / одобрения**

Электромагнитная совместимость		EN 60947-5-2
MTTF	[лет]	898
Регистрационный номер UL		E001

**Механические данные**

Материал	корпус: ABS; PPSU; резьба на штекере: CuZn (покрытие); уплотнение: EPDM	
Материал линз	PMMA	
Момент затяжки	[Nm]	0,5 (болты)
Вес	[kg]	0,019

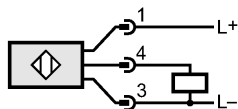
**Дисплей / Элементы управления**

Индикация состояния выхода	LED	желтый
Рабочий режим	LED	зелёный

**электрическое подключение**

Электрическое подсоединение		Разъём M8
-----------------------------	--	-----------

**Назначение жил кабеля при подключении**



**Примечания**

Примечания	Напряжение питания "supply class 2" согласно cULus	
Упаковочная величина	[штука]	1