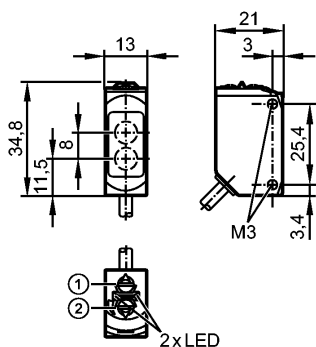


**O6T300**

O6T-FPKG

Фотоэлектрические датчики



- 1: Выбор функции выхода
- 2: Потенциометр для настройки чувствительности

Приёмник за верхней линзой, излучатель за нижней линзой



**Характеристики**

Датчик диффузного отражения
Металлический прямоугольной формы
Кабель
регулируемый
Geeignet für den Einsatz in der Nahrungsmittel- und Getränkeindustrie (Verwendung von Reinigungsmitteln unter hohem Druck und hohen Temperaturen)
Диапазон 5...500mm (для листа белой бумаги 200 x 200 мм, отражение 90 %)

**Электронные данные**

Электрическое исполнение	DC PNP
Рабочее напряжение [V]	10...30 DC
Потребление тока [mA]	16 (24 V)
Тип света	красный свет 633 nm
Класс защиты	III
Защита от переплюсовки	да

**Выходы**

Выход	Режим срабатывания на свет / темноту по выбору
Падение напряжения [V]	< 2,5
Номинальный ток [mA]	100
Защита от короткого замыкания	тактовый
Частота переключения [Hz]	1000

**Диапазон контроля**

Диапазон [mm]	5...500 (для листа белой бумаги 200 x 200 мм, отражение 90 %)
Диаметр светового пятна [mm]	15 ( при максимальном диапазоне )

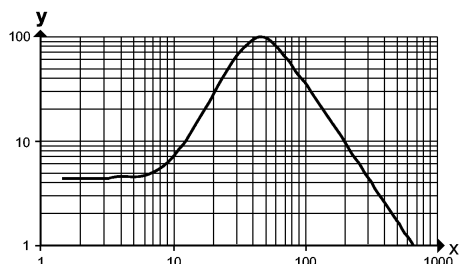
**Функциональный резерв в зависимости от расстояния до объекта**

- x: расстояние в [mm]
- y: коэффициент функционального резерва

## О6Т300

О6Т-FPKG

Фотоэлектрические датчики



### Диапазон измерения / настройки

Настройка параметров в пределах	[mm]	100...500
---------------------------------	------	-----------

### Условия эксплуатации

Температура окружающей среды	[°C]	-25...80
Степень защиты		IP 65 / IP 67 / IP 68 / IP 69K

### Испытания / одобрения

Электромагнитная совместимость		EN 60947-5-2
MTTF	[лет]	910
Регистрационный номер UL		E003

### Механические данные

Материал	корпус: нерж. сталь V4A (1.4404); пластмасса: PPSU; уплотнение: EPDM	
Материал линз	PMMA	
Вес	[kg]	0,084

### Дисплей / Элементы управления

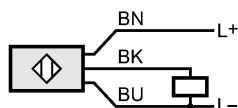
Индикация состояния выхода	LED	желтый
Рабочий режим	LED	зелёный

### электрическое подключение

Электрическое подсоединение	Кабель PVC (поливинилхлорид) / 2 м; 3 x 0,25 mm <sup>2</sup>
-----------------------------	--

### Назначение жил кабеля при подключении

Цвета жил	
BN	коричневый
BK	чёрный
BU	синий



### Примечания

Примечания	Напряжение питания "supply class 2" согласно cULus
Упаковочная величина	[штука] 1