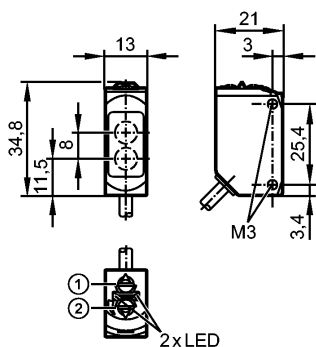


O6T305

O6T-FNKG/0,30m/US

Фотоэлектрические датчики



- 1: Выбор функции выхода
- 2: Потенциометр для настройки чувствительности

Приёмник за верхней линзой, излучатель за нижней линзой



Характеристики

Датчик диффузного отражения
Металлический прямоугольной формы
Кабель с разъёмом
регулируемый
Geeignet für den Einsatz in der Nahrungsmittel- und Getränkeindustrie (Verwendung von Reinigungsmitteln unter hohem Druck und hohen Temperaturen)
Диапазон 5...500mm (для листа белой бумаги 200 x 200 мм, отражение 90 %)

Электронные данные

Электрическое исполнение	DC NPN
Рабочее напряжение [V]	10...30 DC
Потребление тока [mA]	16 (24 V)
Тип света	красный свет 633 nm
Класс защиты	III
Защита от переплюсовки	да

Выходы

Выход	Режим срабатывания на свет / темноту по выбору
Падение напряжения [V]	< 2,5
Номинальный ток [mA]	100
Защита от короткого замыкания	тактовый
Частота переключения [Hz]	1000

Диапазон контроля

Диапазон [mm]	5...500 (для листа белой бумаги 200 x 200 мм, отражение 90 %)
Диаметр светового пятна [mm]	15 (при максимальном диапазоне)

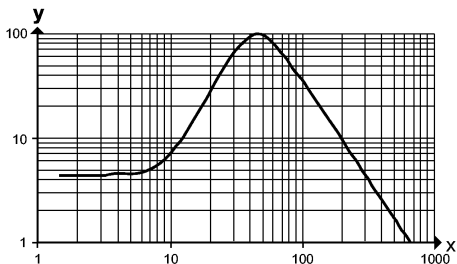
Функциональный резерв в зависимости от расстояния до объекта

- x: расстояние в [mm]
- y: коэффициент функционального резерва

O6T305

O6T-FNKG/0,30m/US

Фотоэлектрические датчики



Диапазон измерения / настройки

Настройка параметров в пределах	[mm]	100...500
---------------------------------	------	-----------

Условия эксплуатации

Температура окружающей среды	[°C]	-25...80
Степень защиты		IP 65 / IP 67 / IP 68 / IP 69K

Испытания / одобрения

Электромагнитная совместимость		EN 60947-5-2
MTTF	[лет]	910
Регистрационный номер UL		E006

Механические данные

Материал		корпус: нерж. сталь V4A (1.4404); пластмасса: PPSU; уплотнение: EPDM
Материал линз		PMMA
Вес	[kg]	0,053

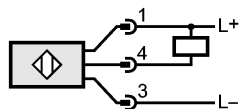
Дисплей / Элементы управления

Индикация состояния выхода	LED	желтый
Рабочий режим	LED	зелёный

электрическое подключение

Электрическое подсоединение		Кабель PVC (поливинилхлорид) / 0,3 м; 3 x 0,25 mm ² ; с разъёмом M12
-----------------------------	--	---

Назначение жил кабеля при подключении



Примечания

Примечания		Напряжение питания "supply class 2" согласно cULus
Упаковочная величина	[штука]	1