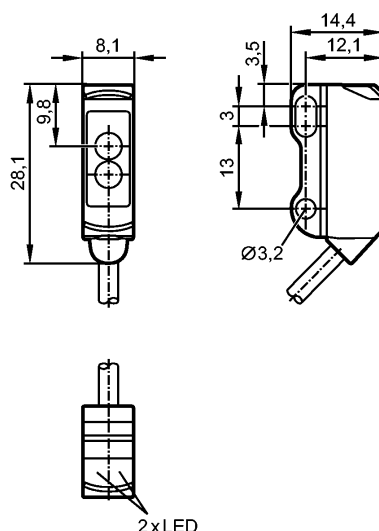


O8E201

O8E-DNKG/2,0M

Фотоэлектрические датчики



Приёмник за верхней линзой



Характеристики

Однолучевой световой барьер

Quaderförmig

Кабель

Приёмник

Расстояние срабатывания 3m

Электронные данные

| | |
|--------------------------|---------------------|
| Электрическое исполнение | DC NPN |
| Рабочее напряжение [V] | 10...30 DC |
| Потребление тока [mA] | 15 (24 V) |
| Тип света | красный свет 633 nm |
| Класс защиты | III |
| Защита от переплюсовки | да |

Выходы

| | |
|-------------------------------|-------------------------------|
| Выход | Режим срабатывания на темноту |
| Падение напряжения [V] | < 2,5 |
| Номинальный ток [mA] | 100 |
| Защита от короткого замыкания | тактовый |
| Частота переключения [Hz] | 1000 |

Диапазон контроля

| | |
|-----------------------------|---|
| Расстояние срабатывания [m] | 3 |
|-----------------------------|---|

Функциональный резерв в зависимости от расстояния до объекта

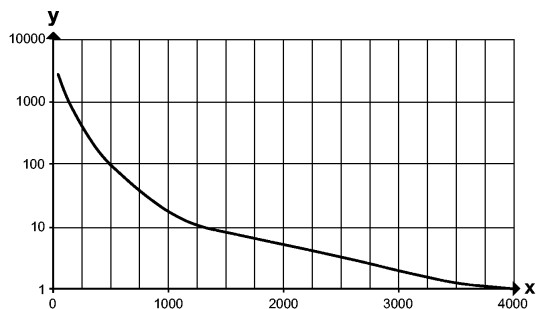
x: расстояние в [mm]

y: коэффициент функционального резерва

O8E201

O8E-DNKG/2,0M

Фотоэлектрические датчики



Условия эксплуатации

| | |
|-----------------------------------|---------------|
| Температура окружающей среды [°C] | -25...60 |
| Степень защиты | IP 65 / IP 67 |

Испытания / одобрения

| | |
|--------------------------------|--------------|
| Электромагнитная совместимость | EN 60947-5-2 |
|--------------------------------|--------------|

Механические данные

| | |
|---------------|---|
| Материал | корпус: ABS; нерж.сталь (316L / 1.4404) |
| Материал линз | PMMA |
| Вес [kg] | 0,04 |

Дисплеи / Элементы управления

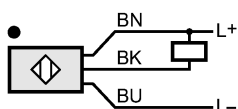
| | |
|--------------------------------|---------|
| Индикация состояния выхода LED | желтый |
| Рабочий режим LED | зелёный |

электрическое подключение

| | |
|-----------------------------|---|
| Электрическое подсоединение | Кабель PVC (поливинилхлорид) / 2 м; 3 x 0,08 mm ² ; Ø 2,9 mm |
| Цвет кожуха | чёрный |

Назначение жил кабеля при подключении

- Цвета жил
- BN коричневый
 - BK чёрный
 - BU синий



Примечания

| | |
|------------------------------|---|
| Упаковочная величина [штука] | 1 |
|------------------------------|---|