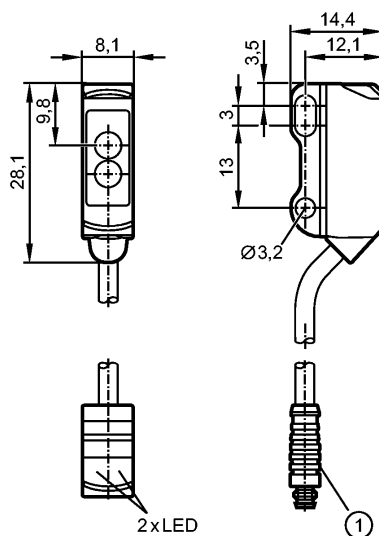


**O8E202**

O8E-DPKG/IO-Link/0,30M/AS/3P

Фотоэлектрические датчики



1: beispielhafte Abbildung

Приёмник за верхней линзой



**Характеристики**

Однолучевой световой барьер

Quaderförmig

Кабель с разъёмом

einstellbar über IO-Link

Приёмник

Расстояние срабатывания 3m

**Электронные данные**

Электрическое исполнение	DC PNP
Рабочее напряжение [V]	10...30 DC
Потребление тока [mA]	15 (24 V)
Тип света	красный свет 633 nm
Класс защиты	III
Защита от переплюсовки	да

**Выходы**

Выход	Режим срабатывания на темноту
Падение напряжения [V]	< 2,5
Номинальный ток [mA]	100
Защита от короткого замыкания	тактовый
Частота переключения [Hz]	1000

**Диапазон контроля**

Расстояние срабатывания [m]	3
-----------------------------	---

**Функциональный резерв в зависимости от расстояния до объекта**

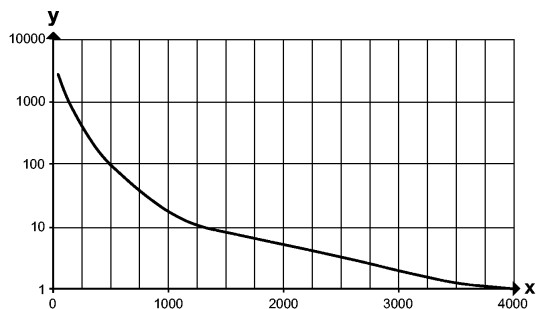
x: расстояние в [mm]

y: коэффициент функционального резерва

**O8E202**

O8E-DPKG/IO-Link/0,30M/AS/3P

Фотоэлектрические датчики



**интерфейсы**

IO-Link-Device	
Способ передачи	COM2 (38.4 kBaud)
IO-Link проверка	1.1
Стандарт SDCI	IEC 61131-9
IO-Link-Device ID	787 d / 00 03 13 h
Профили	Smart Sensor: Device Identification; Device Diagnosis; Teach Channel; Binary Data Channel
SIO режим	да
Нужный тип порта	A

**Условия эксплуатации**

Температура окружающей среды [°C]	-25...60
Степень защиты	IP 65 / IP 67

**Испытания / одобрения**

Электромагнитная совместимость	EN 60947-5-2
--------------------------------	--------------

**Механические данные**

Материал	корпус: ABS; нерж.сталь (316L / 1.4404)
Материал линз	PMMA
Вес [kg]	0,023

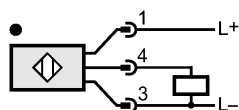
**Дисплей / Элементы управления**

Индикация состояния выхода LED	желтый
Рабочий режим LED	зелёный

**электрическое подключение**

Электрическое подсоединение	Кабель PVC (поливинилхлорид) / 0,3 м; 3 x 0,08 мм <sup>2</sup> ; Ø 2,9 мм; с разъёмом M8
Цвет кожуха	чёрный

**Назначение жил кабеля при подключении**



**Примечания**

Упаковочная величина [штука]	1
------------------------------	---