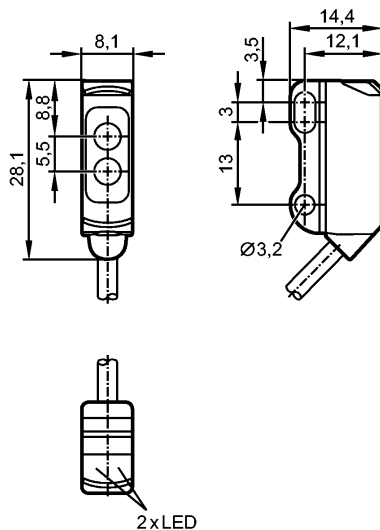


**O8H202**

O8H-HPKG/IO-Link/0,30M/AS/3P

Фотоэлектрические датчики



Приёмник за верхней линзой, излучатель за нижней линзой



**Характеристики**

Датчик диффузного отражения
Quaderförmig
Кабель с разъёмом
Подавление заднего фона
einstellbar über IO-Link
Диапазон 3...15mm (относительно листа белой бумаги 200 x 200 мм)
регулируемый

**Электронные данные**

Электрическое исполнение	DC PNP
Рабочее напряжение [V]	10...30 DC
Потребление тока [mA]	20 (24 V)
Тип света	красный свет 633 nm
Класс защиты	III
Защита от переплюсовки	да

**Выходы**

Выход	Режим срабатывания на свет
Падение напряжения [V]	< 2,5
Номинальный ток [mA]	100
Защита от короткого замыкания	тактовый
Частота переключения [Hz]	1000

**Диапазон контроля**

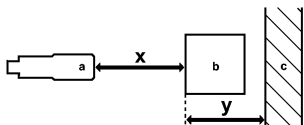
Диапазон [мм]	
Диапазон [mm]	3...15 (относительно листа белой бумаги 200 x 200 мм)
- Объект белый (отражение 90 %)	3...15
- Объект серый (отражение 18 %)	3.5...15
- Объект чёрный (отражение 6 %)	3.5...15
Диаметр светового пятна [mm]	4 ( при максимальном диапазоне )

**O8H202**

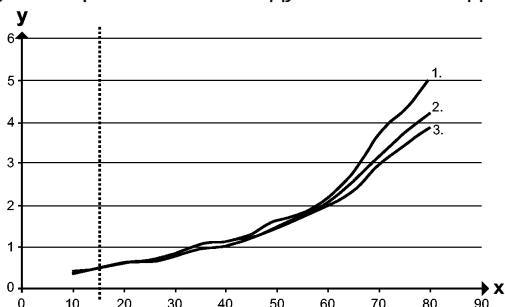
O8H-HPKG/IO-Link/0,30M/AS/3P

Фотоэлектрические датчики

**ЛИНИЯ ТОЧНОСТИ**



- a: датчик
- b: объект
- c: задний фон
- x: расстояние между датчиком и объектом
- y: мин. расстояние между объектом и задним фоном



Значения в [mm]

- 1 = чёрный объект (отражение 6 %), задний фон белый (отражение 90 %)
- 2 = объект серый (отражение 18 %), задний фон белый (отражение 90 %)
- 3 = объект белый (отражение 90 %), задний фон белый (отражение 90 %)

**Диапазон измерения / настройки**

Настройка параметров в пределах	[mm]	10...80
---------------------------------	------	---------

**интерфейсы**

IO-Link-Device		
Способ передачи		COM2 (38.4 kBaud)
IO-Link проверка		1.1
Стандарт SDCI		IEC 61131-9
IO-Link-Device ID		535 d / 00 02 17 h
Профили		Smart Sensor: Device Identification; Device Diagnosis; Teach Channel; Binary Data Channel
SIO режим		да
Нужный тип порта		A

**Условия эксплуатации**

Температура окружающей среды	[°C]	-25...60
Степень защиты		IP 65 / IP 67

**Испытания / одобрения**

Электромагнитная совместимость		EN 60947-5-2
--------------------------------	--	--------------

**Механические данные**

Материал		корпус: ABS; нерж.сталь (316L / 1.4404)
Материал линз		PMMA
Вес	[kg]	0,023

**Дисплеи / Элементы управления**

Индикация состояния выхода	LED	желтый
Рабочий режим	LED	зелёный

**электрическое подключение**

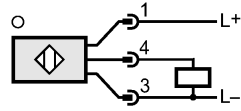
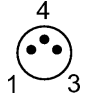
Электрическое подсоединение		Кабель PVC (поливинилхлорид) / 0,3 м; 3 x 0,08 mm <sup>2</sup> ; с разъёмом M8
-----------------------------	--	--

## O8H202

O8H-HPKG/IO-Link/0,30M/AS/3P

Фотоэлектрические датчики

### Назначение жил кабеля при подключении



### Примечания

Упаковочная величина [штука] 1

ifm electronic gmbh • Адрес : Friedrichstraße 1 • 45128 Essen — Компания оставляет за собой право вносить изменения без предварительного уведомления! — SU — O8H202 — 07.10.2016