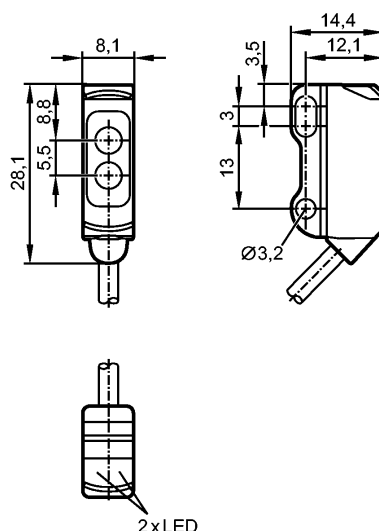


## O8H206

O8H-HPKG/IO-Link/2,0M

Фотоэлектрические датчики



Приёмник за верхней линзой, излучатель за нижней линзой

CE ENEC IO-Link

### Характеристики

Датчик диффузного отражения

Quaderförmig

Кабель

Подавление заднего фона

einstellbar über IO-Link

Диапазон 1...30mm (относительно листа белой бумаги 200 x 200 мм)

регулируемый

### Электронные данные

Электрическое исполнение	DC PNP
Рабочее напряжение [V]	10...30 DC
Потребление тока [mA]	20 (24 V)
Тип света	красный свет 633 nm
Класс защиты	III
Защита от переплюсовки	да

### Выходы

Выход	Режим срабатывания на свет
Падение напряжения [V]	< 2,5
Номинальный ток [mA]	100
Защита от короткого замыкания	тактовый
Частота переключения [Hz]	1000

### Диапазон контроля

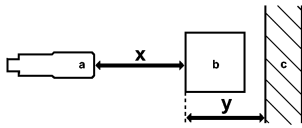
Диапазон [мм]	
Диапазон [mm]	1...30 (относительно листа белой бумаги 200 x 200 мм)
- Объект белый (отражение 90 %)	1...30
- Объект серый (отражение 18 %)	3.5...30
- Объект чёрный (отражение 6 %)	3.5...29
Диаметр светового пятна [mm]	4 ( при максимальном диапазоне )

**O8H206**

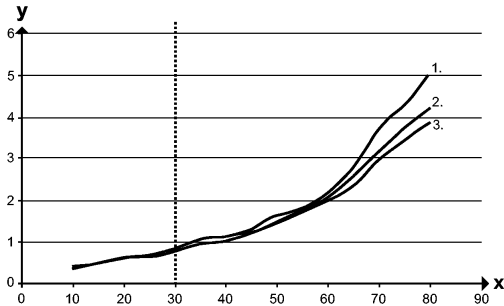
O8H-HPKG/IO-Link/2,0M

Фотоэлектрические датчики

**ЛИНИЯ ТОЧНОСТИ**



- a: датчик
- b: объект
- c: задний фон
- x: расстояние между датчиком и объектом
- y: мин. расстояние между объектом и задним фоном



Значения в [mm]

- 1 = чёрный объект (отражение 6 %), задний фон белый (отражение 90 %)
- 2 = объект серый (отражение 18 %), задний фон белый (отражение 90 %)
- 3 = объект белый (отражение 90 %), задний фон белый (отражение 90 %)

**Диапазон измерения / настройки**

Настройка параметров в пределах	[mm]	10...80
---------------------------------	------	---------

**интерфейсы**

IO-Link-Device		
Способ передачи		COM2 (38.4 kBaud)
IO-Link проверка		1.1
Стандарт SDCI		IEC 61131-9
IO-Link-Device ID		535 d / 00 02 17 h
Профили		Smart Sensor: Device Identification; Device Diagnosis; Teach Channel; Binary Data Channel
SIO режим		да
Нужный тип порта		A

**Условия эксплуатации**

Температура окружающей среды	[°C]	-25...60
Степень защиты		IP 65 / IP 67

**Испытания / одобрения**

Электромагнитная совместимость		EN 60947-5-2
--------------------------------	--	--------------

**Механические данные**

Материал		корпус: ABS; нерж.сталь (316L / 1.4404)
Материал линз		PMMA
Вес	[kg]	0,039

**Дисплеи / Элементы управления**

Индикация состояния выхода	LED	желтый
Рабочий режим	LED	зелёный

**электрическое подключение**

Электрическое подсоединение		Кабель PVC (поливинилхлорид) / 2 м; 3 x 0,08 mm <sup>2</sup>
-----------------------------	--	--

**O8H206**

O8H-HPKG/IO-Link/2,0M

Фотоэлектрические датчики

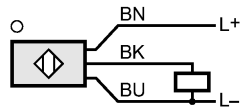
**Назначение жил кабеля при подключении**

Цвета жил

VN коричневый

BK чёрный

BU синий

**Примечания**

Упаковочная величина [штука] 1

ifm electronic gmbh • Адрес : Friedrichstraße 1 • 45128 Essen — Компания оставляет за собой право вносить изменения без предварительного уведомления! — SU — O8H206 — 20.09.2017