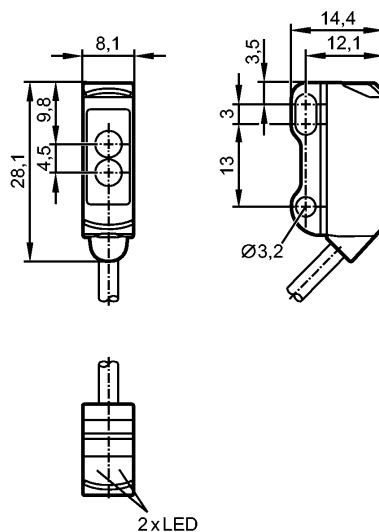


O8P200

O8P-DPKG/IO-Link/2,0M

Фотоэлектрические датчики



Приёмник за верхней линзой, излучатель за нижней линзой



Характеристики

Рефлекторный датчик

Quaderförmig

Кабель

Поляризационный фильтр

einstellbar über IO-Link

Диапазон 20...1800mm (Призматический отражатель Ø 35 (E20004))

регулируемый

Электронные данные

| | |
|--------------------------|---------------------|
| Электрическое исполнение | DC PNP |
| Рабочее напряжение [V] | 10...30 DC |
| Потребление тока [mA] | 20 (24 V) |
| Тип света | красный свет 633 nm |
| Класс защиты | III |
| Защита от переплюсовки | да |

Выходы

| | |
|-------------------------------|-------------------------------|
| Выход | Режим срабатывания на темноту |
| Падение напряжения [V] | < 2,5 |
| Номинальный ток [mA] | 100 |
| Защита от короткого замыкания | тактовый |
| Частота переключения [Hz] | 1000 |

Диапазон контроля

| | |
|------------------------------|-----------------------------------------------------|
| Диапазон [mm] | 20...1800 (Призматический отражатель Ø 35 (E20004)) |
| Диаметр светового пятна [mm] | 120 (при максимальном диапазоне) |

Функциональный резерв в зависимости от расстояния до объекта

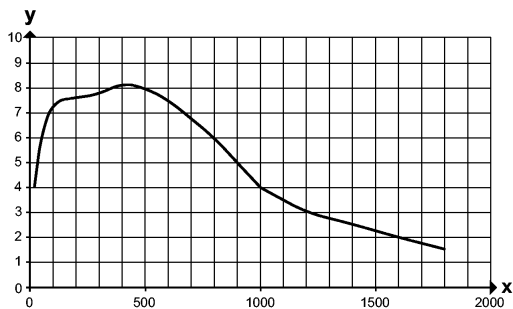
x: расстояние в [mm]

y: коэффициент функционального резерва

O8P200

O8P-DPKG/IO-Link/2,0M

Фотоэлектрические датчики



интерфейсы

| | |
|-------------------|-------------------------------------------------------------------------------------------|
| IO-Link-Device | |
| Способ передачи | COM2 (38.4 kBaud) |
| IO-Link проверка | 1.1 |
| Стандарт SDCI | IEC 61131-9 |
| IO-Link-Device ID | 786 d / 00 03 12 h |
| Профили | Smart Sensor: Device Identification; Device Diagnosis; Teach Channel; Binary Data Channel |
| SIO режим | да |
| Нужный тип порта | A |

Условия эксплуатации

| | |
|-----------------------------------|---------------|
| Температура окружающей среды [°C] | -25...60 |
| Степень защиты | IP 65 / IP 67 |

Испытания / одобрения

| | |
|--------------------------------|--------------|
| Электромагнитная совместимость | EN 60947-5-2 |
|--------------------------------|--------------|

Механические данные

| | |
|---------------|-----------------------------------------|
| Материал | корпус: ABS; нерж.сталь (316L / 1.4404) |
| Материал линз | PMMA |
| Вес [kg] | 0,04 |

Дисплей / Элементы управления

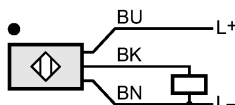
| | |
|--------------------------------|---------|
| Индикация состояния выхода LED | желтый |
| Рабочий режим LED | зелёный |

электрическое подключение

| | |
|-----------------------------|-------------------------------------------------------------------------|
| Электрическое подсоединение | Кабель PVC (поливинилхлорид) / 2 m; 3 x 0,08 mm ² ; Ø 2,9 mm |
| Цвет кожуха | чёрный |

Назначение жил кабеля при подключении

- Цвета жил
- VN коричневый
 - BK чёрный
 - BU синий



Примечания

| | |
|------------------------------|---|
| Упаковочная величина [штука] | 1 |
|------------------------------|---|