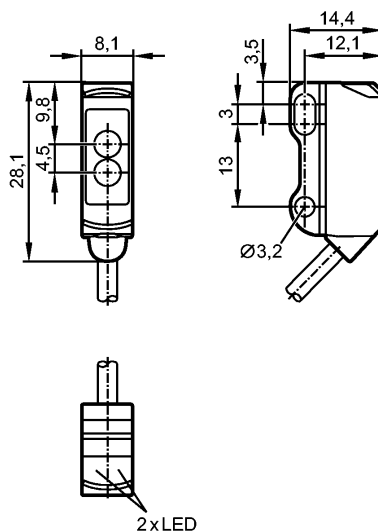


O8P204

O8P-DPKG/IO-Link/0,30M/AS/4P

Фотоэлектрические датчики



Приёмник за верхней линзой, излучатель за нижней линзой



Характеристики

Рефлекторный датчик

Quaderförmig

Кабель с разъёмом

Поляризационный фильтр

einstellbar über IO-Link

Диапазон 20...1800mm (Призматический отражатель Ø 35 (E20004))

регулируемый

Электронные данные

Электрическое исполнение	DC PNP
Рабочее напряжение [V]	10...30 DC
Потребление тока [mA]	20 (24 V)
Тип света	красный свет 633 nm
Класс защиты	III
Защита от переплюсовки	да

Выходы

Выход	Режим срабатывания на темноту
Падение напряжения [V]	< 2,5
Номинальный ток [mA]	100
Защита от короткого замыкания	тактовый
Частота переключения [Hz]	1000

Диапазон контроля

Диапазон [mm]	20...1800 (Призматический отражатель Ø 35 (E20004))
Диаметр светового пятна [mm]	120 (при максимальном диапазоне)

Функциональный резерв в зависимости от расстояния до объекта

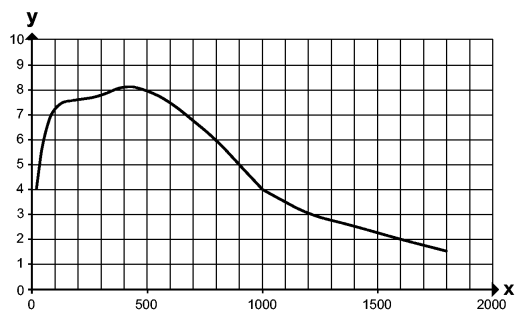
x: расстояние в [mm]

y: коэффициент функционального резерва

O8P204

O8P-DPKG/IO-Link/0,30M/AS/4P

Фотоэлектрические датчики



Интерфейсы

IO-Link-Device	
Способ передачи	COM2 (38.4 kBaud)
IO-Link проверка	1.1
Стандарт SDCI	IEC 61131-9
IO-Link-Device ID	786 d / 00 03 12 h
Профили	Smart Sensor: Device Identification; Device Diagnosis; Teach Channel; Binary Data Channel
SIO режим	да
Нужный тип порта	A

Условия эксплуатации

Температура окружающей среды [°C]	-25...60
Степень защиты	IP 65 / IP 67

Испытания / одобрения

Электромагнитная совместимость	EN 60947-5-2
--------------------------------	--------------

Механические данные

Материал	корпус: ABS; нерж.сталь (316L / 1.4404)
Материал линз	PMMA
Вес [kg]	0,023

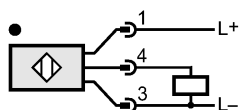
Дисплеи / Элементы управления

Индикация состояния выхода LED	желтый
Рабочий режим LED	зелёный

Электрическое подключение

Электрическое подсоединение	Кабель PVC (поливинилхлорид) / 0,3 м; 3 x 0,08 мм ² ; Ø 2,9 мм; с разъёмом M8
Цвет кожуха	чёрный

Назначение жил кабеля при подключении



Примечания

Упаковочная величина [штука]	1
------------------------------	---