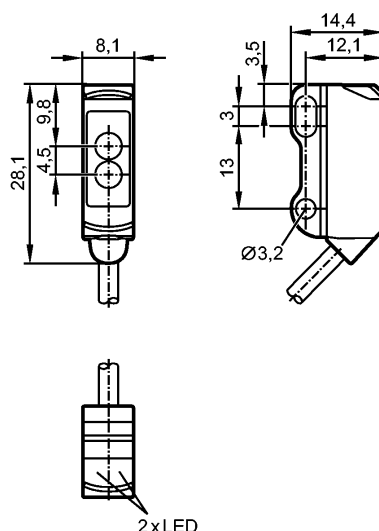


O8P205

O8P-DNKG/0,30M/AS/4P

Фотоэлектрические датчики



Приёмник за верхней линзой, излучатель за нижней линзой



Характеристики

Рефлекторный датчик

Quaderförmig

Кабель с разъёмом

Поляризационный фильтр

Диапазон 20...1800mm (Призматический отражатель Ø 35 (E20004))

Электронные данные

Электрическое исполнение	DC NPN
Рабочее напряжение [V]	10...30 DC
Потребление тока [mA]	20 (24 V)
Тип света	красный свет 633 nm
Класс защиты	III
Защита от переплюсовки	да

Выходы

Выход	Режим срабатывания на темноту
Падение напряжения [V]	< 2,5
Номинальный ток [mA]	100
Защита от короткого замыкания	тактовый
Частота переключения [Hz]	1000

Диапазон контроля

Диапазон [mm]	20...1800 (Призматический отражатель Ø 35 (E20004))
Диаметр светового пятна [mm]	120 (при максимальном диапазоне)

Функциональный резерв в зависимости от расстояния до объекта

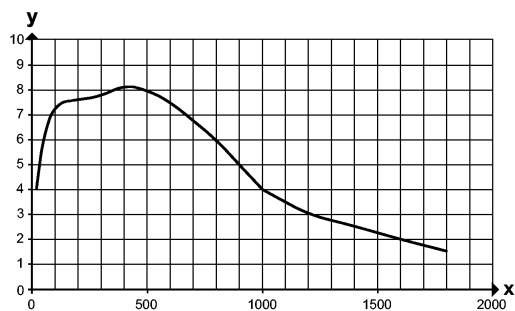
x: расстояние в [mm]

y: коэффициент функционального резерва

O8P205

O8P-DNKG/0,30M/AS/4P

Фотоэлектрические датчики



Условия эксплуатации

Температура окружающей среды	[°C]	-25...60
Степень защиты		IP 65 / IP 67

Испытания / одобрения

Электромагнитная совместимость		EN 60947-5-2
--------------------------------	--	--------------

Механические данные

Материал		корпус: ABS; нерж.сталь (316L / 1.4404)
Материал линз		PMMA
Вес	[kg]	0,023

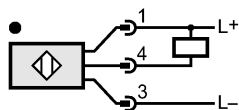
Дисплеи / Элементы управления

Индикация состояния выхода	LED	желтый
Рабочий режим	LED	зелёный

электрическое подключение

Электрическое подсоединение	Кабель PVC (поливинилхлорид) / 0,3 м; 3 x 0,08 мм ² ; Ø 2,9 мм; с разъёмом M8	
Цвет кожуха		чёрный

Назначение жил кабеля при подключении



Примечания

Упаковочная величина	[штука]	1
----------------------	---------	---