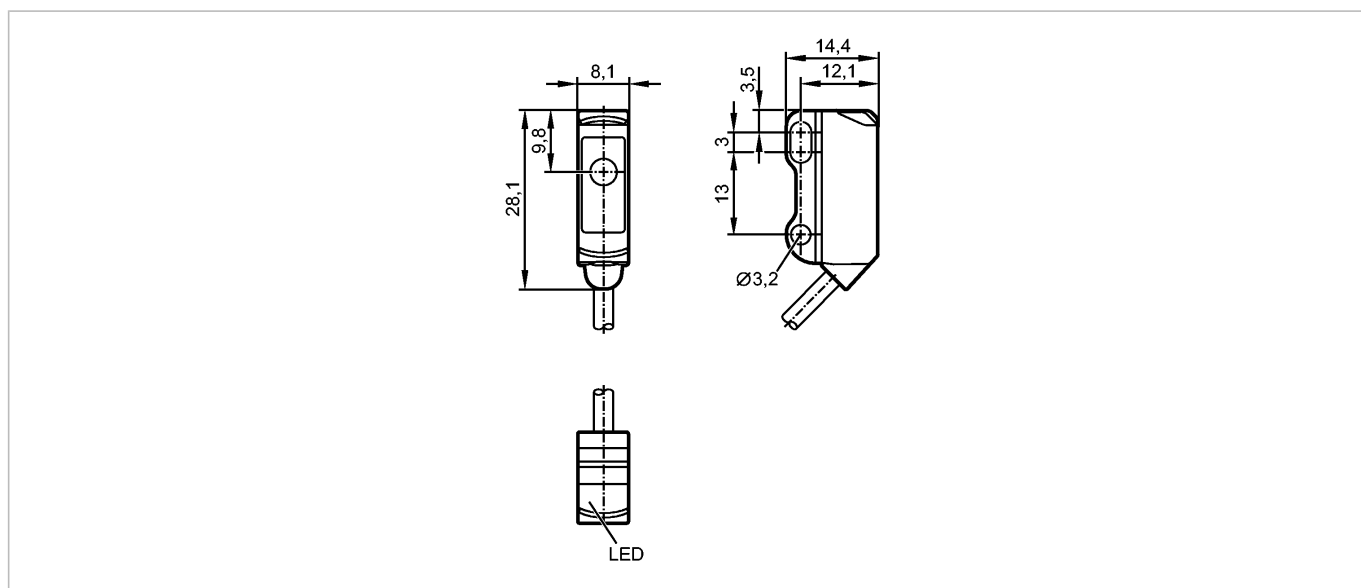


O8S200

O8S-OOKG/2,0M

Фотоэлектрические датчики



CE

Характеристики

Однолучевой световой барьер

Quaderförmig

Кабель

Излучатель

Расстояние срабатывания 3m

Электронные данные

Электрическое исполнение	DC
Рабочее напряжение [V]	10...30 DC
Потребление тока [mA]	12 (24 V)
Тип света	красный свет 633 nm
Класс защиты	III
Защита от переплюсовки	да

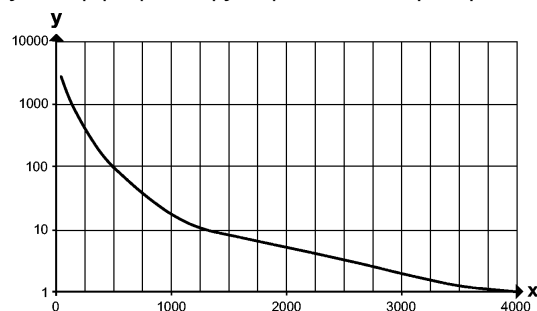
Диапазон контроля

Расстояние срабатывания [m]	3
Диаметр светового пятна [mm]	200 (при максимальном диапазоне)

Функциональный резерв в зависимости от расстояния до объекта

x: расстояние в [mm]

y: коэффициент функционального резерва



Условия эксплуатации

Температура окружающей среды [°C]	-25...60
Степень защиты	IP 65 / IP 67

O8S200

O8S-00KG/2,0M

Фотоэлектрические датчики

Испытания / одобрения

Электромагнитная совместимость	EN 60947-5-2
--------------------------------	--------------

Механические данные

Материал	корпус: ABS; нерж.сталь (316L / 1.4404)
Материал линз	PMMA
Вес [kg]	0,04

Дисплей / Элементы управления

Индикация состояния выхода LED	желтый
Рабочий режим LED	зелёный

электрическое подключение

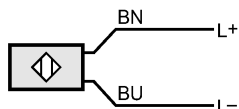
Электрическое подсоединение	Кабель PVC (поливинилхлорид) / 2 m; 2 x 0,08 mm ² ; Ø 2,9 mm
Цвет кожуха	чёрный

Назначение жил кабеля при подключении

Цвета жил

BN коричневый

BU синий



Примечания

Упаковочная величина [штука]	1
------------------------------	---