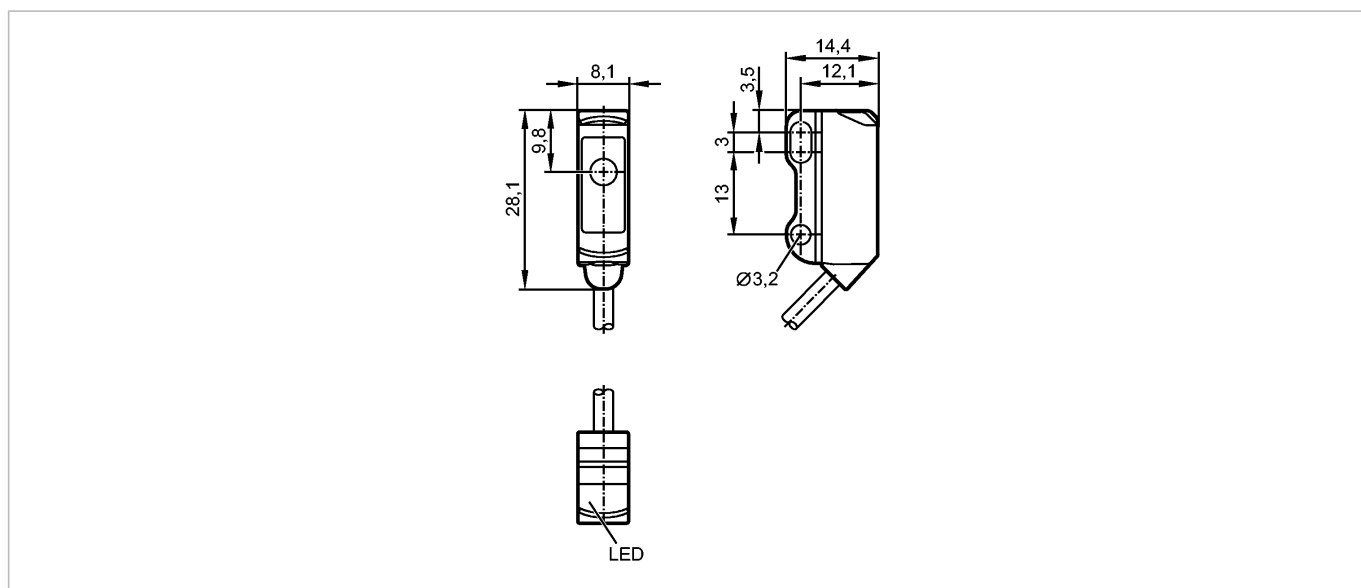


# O8S202

O8S-OOKG/0,30M/AS/4P

Фотоэлектрические датчики



CE

## Характеристики

Однолучевой световой барьер

Quaderförmig

Кабель с разъёмом

Излучатель

Расстояние срабатывания 3m

## Электронные данные

|                          |                     |
|--------------------------|---------------------|
| Электрическое исполнение | DC                  |
| Рабочее напряжение [V]   | 10...30 DC          |
| Потребление тока [mA]    | 12 (24 V)           |
| Тип света                | красный свет 633 nm |
| Класс защиты             | III                 |
| Защита от переплюсовки   | да                  |

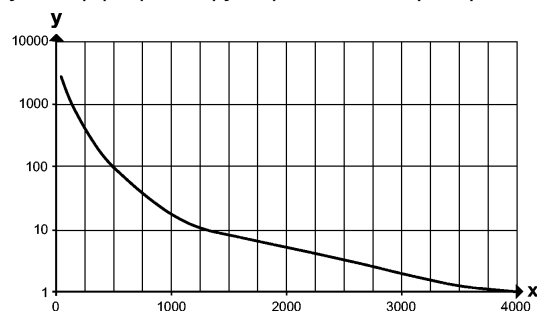
## Диапазон контроля

|                              |                                    |
|------------------------------|------------------------------------|
| Расстояние срабатывания [m]  | 3                                  |
| Диаметр светового пятна [mm] | 200 ( при максимальном диапазоне ) |

## Функциональный резерв в зависимости от расстояния до объекта

x: расстояние в [mm]

y: коэффициент функционального резерва



## Условия эксплуатации

|                                   |               |
|-----------------------------------|---------------|
| Температура окружающей среды [°C] | -25...60      |
| Степень защиты                    | IP 65 / IP 67 |

## O8S202

O8S-00KG/0,30M/AS/4P

Фотоэлектрические датчики

### Испытания / одобрения

|                                |              |
|--------------------------------|--------------|
| Электромагнитная совместимость | EN 60947-5-2 |
|--------------------------------|--------------|

### Механические данные

|               |   |
|---------------|---|
| Материал      | корпус: ABS; нерж.сталь (316L / 1.4404) |
| Материал линз | PMMA                                    |
| Вес [kg]      | 0,023                                   |

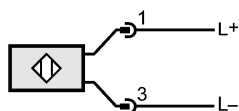
### Дисплеи / Элементы управления

|                                |         |
|--------------------------------|---------|
| Индикация состояния выхода LED | желтый  |
| Рабочий режим LED              | зелёный |

### электрическое подключение

|                             |  |
|-----------------------------|--|
| Электрическое подсоединение | Кабель PVC (поливинилхлорид) / 0,3 м; 2 x 0,08 мм <sup>2</sup> ; Ø 2,9 мм; с разъемом M8 |
| Цвет кожуха                 | чёрный   |

### Назначение жил кабеля при подключении



### Примечания

|                              |   |
|------------------------------|---|
| Упаковочная величина [штука] | 1 |
|------------------------------|---|

ifm electronic gmbh • Адрес : Friedrichstraße 1 • 45128 Essen — Компания оставляет за собой право вносить изменения без предварительного уведомления! — SU — O8S202 — 28.02.2017