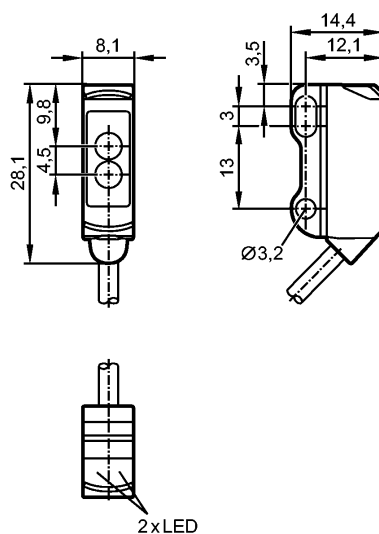


O8T200

O8T-HPKG/IO-Link/2,0M

Фотоэлектрические датчики



Приёмник за верхней линзой, излучатель за нижней линзой



Характеристики

Датчик диффузного отражения

Quaderförmig

Кабель

einstellbar über IO-Link

Диапазон 0...180mm (относительно листа белой бумаги 200 x 200 мм)

Электронные данные

Электрическое исполнение	DC PNP
Рабочее напряжение [V]	10...30 DC
Потребление тока [mA]	20 (24 V)
Тип света	красный свет 633 nm
Класс защиты	III
Защита от переполюсовки	да

Выходы

Выход	Режим срабатывания на свет
Падение напряжения [V]	< 2,5
Номинальный ток [mA]	100
Защита от короткого замыкания	тактовый
Частота переключения [Hz]	1000

Диапазон контроля

Диапазон [mm]	0...180 (относительно листа белой бумаги 200 x 200 мм)
Диаметр светового пятна [mm]	18 (при максимальном диапазоне)

Функциональный резерв в зависимости от расстояния до объекта

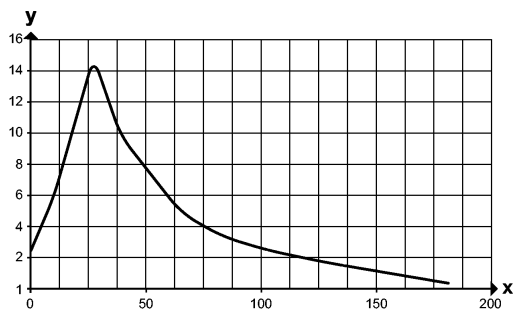
x: расстояние в [mm]

y: коэффициент функционального резерва

O8T200

O8T-HPKG/IO-Link/2,0M

Фотоэлектрические датчики



интерфейсы

IO-Link-Device

Способ передачи	COM2 (38.4 kBaud)
IO-Link проверка	1.1
Стандарт SDCI	IEC 61131-9
IO-Link-Device ID	788 d / 00 03 14 h
Профили	Smart Sensor: Device Identification; Device Diagnosis; Teach Channel; Binary Data Channel
SIO режим	да
Нужный тип порта	A

Условия эксплуатации

Температура окружающей среды [°C]	-25...60
Степень защиты	IP 65 / IP 67

Испытания / одобрения

Электромагнитная совместимость	EN 60947-5-2
--------------------------------	--------------

Механические данные

Материал	корпус: ABS; нерж.сталь (316L / 1.4404)
Материал линз	PMMA
Вес [kg]	0,04

Дисплей / Элементы управления

Индикация состояния выхода LED	желтый
Рабочий режим LED	зелёный

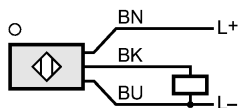
электрическое подключение

Электрическое подсоединение	Кабель PVC (поливинилхлорид) / 2 m; 3 x 0,08 mm ² ; Ø 2,9 mm
Цвет кожуха	чёрный

Назначение жил кабеля при подключении

Цвета жил

- BN коричневый
- BK чёрный
- BU синий



Примечания

Упаковочная величина [штука]	1
------------------------------	---