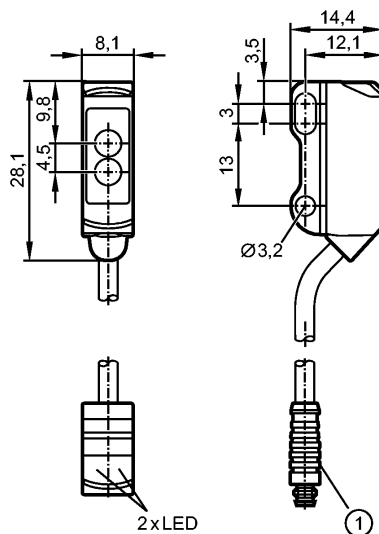


O8T202

O8T-HPKG/IO-Link/0,30M/AS/3P

Фотоэлектрические датчики



1: beispielhafte Abbildung

Приёмник за верхней линзой, излучатель за нижней линзой



Характеристики

Датчик диффузного отражения

Quaderförmig

Кабель с разъёмом

einstellbar über IO-Link

Диапазон 0...180mm (относительно листа белой бумаги 200 x 200 мм)

Электронные данные

Электрическое исполнение	DC PNP
Рабочее напряжение [V]	10...30 DC
Потребление тока [mA]	20 (24 V)
Тип света	красный свет 633 nm
Класс защиты	III
Защита от переплюсовки	да

Выходы

Выход	Режим срабатывания на свет
Падение напряжения [V]	< 2,5
Номинальный ток [mA]	100
Защита от короткого замыкания	тактовый
Частота переключения [Hz]	1000

Диапазон контроля

Диапазон [mm]	0...180 (относительно листа белой бумаги 200 x 200 мм)
Диаметр светового пятна [mm]	18 (при максимальном диапазоне)

Функциональный резерв в зависимости от расстояния до объекта

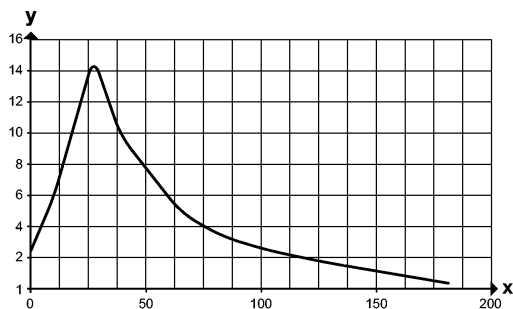
x: расстояние в [mm]

y: коэффициент функционального резерва

O8T202

O8T-HPKG/IO-Link/0,30M/AS/3P

Фотоэлектрические датчики



интерфейсы

IO-Link-Device	
Способ передачи	COM2 (38.4 kBaud)
IO-Link проверка	1.1
Стандарт SDCI	IEC 61131-9
IO-Link-Device ID	788 d / 00 03 14 h
Профили	Smart Sensor: Device Identification; Device Diagnosis; Teach Channel; Binary Data Channel
SIO режим	да
Нужный тип порта	A

Условия эксплуатации

Температура окружающей среды [°C]	-25...60
Степень защиты	IP 65 / IP 67

Испытания / одобрения

Электромагнитная совместимость	EN 60947-5-2
--------------------------------	--------------

Механические данные

Материал	корпус: ABS; нерж.сталь (316L / 1.4404)
Материал линз	PMMA
Вес [kg]	0,023

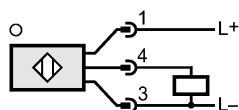
Дисплей / Элементы управления

Индикация состояния выхода LED	желтый
Рабочий режим LED	зелёный

электрическое подключение

Электрическое подсоединение	Кабель PVC (поливинилхлорид) / 0,3 м; 3 x 0,08 мм ² ; Ø 2,9 мм; с разъёмом M8
Цвет кожуха	чёрный

Назначение жил кабеля при подключении



Примечания

Упаковочная величина [штука]	1
------------------------------	---