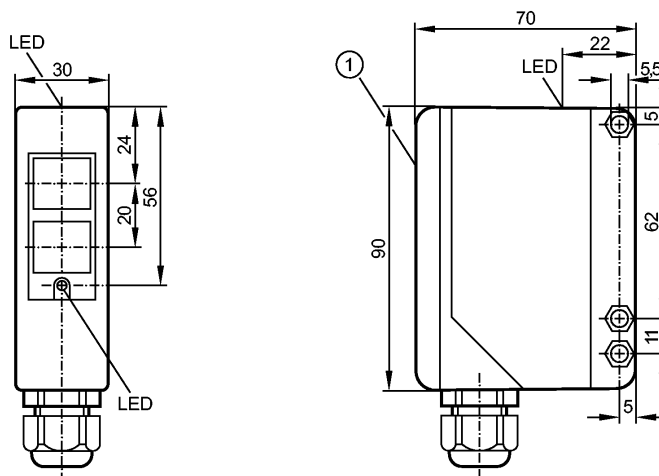


OA5101

OAS-OOKG

Фотоэлектрические датчики



1: Крышка

По одному светодиоду за нижней и верхней линзами



Характеристики

Однолучевой световой барьер

Прямоугольный корпус, пластмасса

Клеммы

Излучатель

Расстояние срабатывания 50m

Электронные данные

Электрическое исполнение	DC
Рабочее напряжение [V]	10...36 DC
Потребление тока [mA]	< 50
Тип света	Инфракрасный свет 880 nm
Класс защиты	II
Защита от переплюсовки	да

Выходы

Защита от короткого замыкания	тактовый
Защита от перегрузок по току	да

Диапазон контроля

Расстояние срабатывания [m]	50
Диаметр светового пятна [mm]	1500 (при максимальном диапазоне)

Условия эксплуатации

Температура окружающей среды [°C]	-25...60
Степень защиты	IP 65

Испытания / одобрения

Электромагнитная совместимость	EN 60947-5-2 EN 55011:	класс B
MTTF [лет]		1367

Механические данные

Материал	PPO (модифиц.)
----------	----------------

OA5101

OAS-00KG

Фотоэлектрические датчики

Материал линз	PMMA
Вес [kg]	0,275

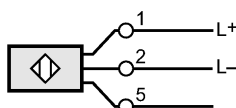
Дисплеи / Элементы управления

Рабочий режим	LED	зелёный
---------------	-----	---------

электрическое подключение

Электрическое подсоединение	клеммы до 1,5 мм ² ; диаметр кабеля 4,5...10 мм, Кабельный ввод M16 x 1,5
-----------------------------	--

Назначение жил кабеля при подключении



5: тест

Принадлежности

Принадлежности (входят в комплект)	Угловой кронштейн; E20514; отвертка
------------------------------------	-------------------------------------

Примечания

Упаковочная величина [штука]	1
------------------------------	---