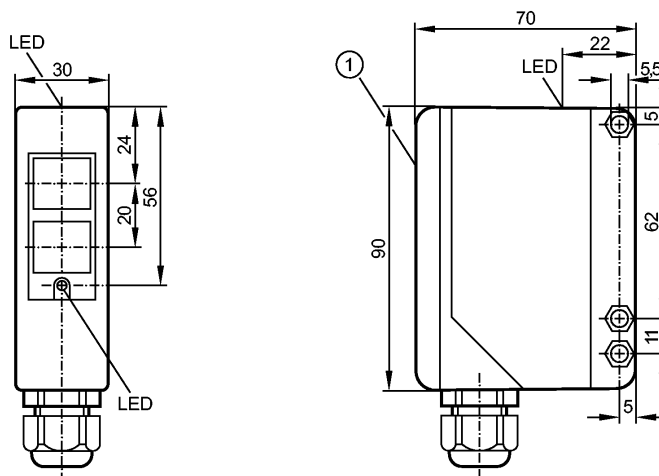


OA5102

OAE-FCKG

Фотоэлектрические датчики



1: переключатель, потенциометр (под крышкой)

Приёмник за верхней линзой



Характеристики

Однолучевой световой барьер

Прямоугольный корпус, пластмасса

Клеммы

Функциональный контрольный выход

Приёмник

Расстояние срабатывания 50m

регулируемый

Электронные данные

Электрическое исполнение	DC PNP/NPN
Рабочее напряжение [V]	10...36 DC
Потребление тока [mA]	< 50
Тип света	Инфракрасный свет 880 nm
Класс защиты	II
Защита от переплюсовки	да

Выходы

Выход Настройка режима срабатывания на свет / темноту

Номинальный ток

- Коммутационный выход [mA]	250
- Двойная функция выхода [mA]	100
- Функциональный контрольный выход [mA]	10
Защита от короткого замыкания	тактовый
Защита от перегрузок по току	да
Частота переключения [Hz]	300

Диапазон контроля

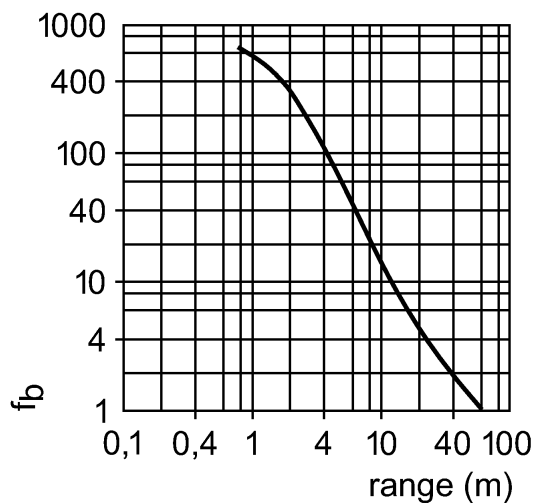
Расстояние срабатывания [m] 50

Функциональный резерв в зависимости от расстояния до объекта

OA5102

OAE-FCKG

Фотоэлектрические датчики



Условия эксплуатации

Температура окружающей среды [°C]	-25...60
Степень защиты	IP 65

Испытания / одобрения

Электромагнитная совместимость	EN 60947-5-2 EN 55011: класс B
MTTF [лет]	399

Механические данные

Материал	PPO (модифиц.)
Материал линз	PMMA
Вес [kg]	0,285

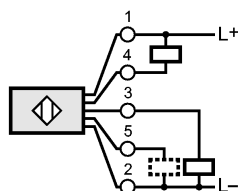
Дисплеи / Элементы управления

Индикация состояния выхода LED	желтый
Рабочий режим LED	зелёный
Функции дисплея LED	красный

электрическое подключение

Электрическое подсоединение клеммы до 1,5 mm²; диаметр кабеля 4,5...10 mm, Кабельный ввод M16 x 1,5

Назначение жил кабеля при подключении



5: Функциональный контрольный выход

Принадлежности

Принадлежности (входят в комплект)	Угловой кронштейн; E20514; отвертка
------------------------------------	-------------------------------------

Примечания

Упаковочная величина [штука]	1
------------------------------	---