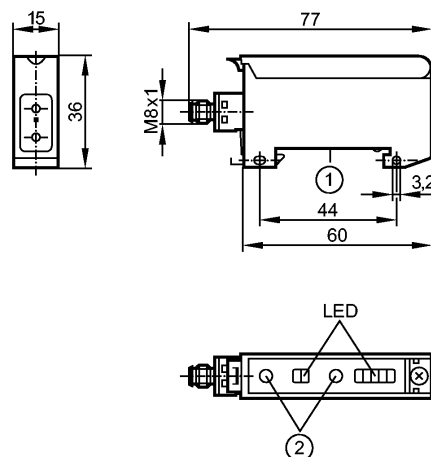


**ОBF503**

ОBF-FAKG/T/AS

Фотоэлектрические датчики



- 1: Установка на DIN-рейке
- 2: кнопки для настройки



**Характеристики**

Волоконно-оптический усилитель
Прямоугольный корпус, пластмасса
Электрический разъём
для оптоволокну в пластиковой изоляции
серия FE/FT-11
Автоматическое распознавание PNP/NPN
Расстояние срабатывания 0...2000mm (Однолучевой световой барьер)
Диапазон 0...100mm (Датчик диффузного отражения)
регулируемый

**Электронные данные**

Электрическое исполнение	DC PNP/NPN
Рабочее напряжение [V]	10...30 DC
Потребление тока [mA]	< 50
Тип света	красный свет 630 nm
Класс защиты	III
Защита от переполюсовки	да

**Выходы**

Выход	Настройка режима срабатывания на свет / темноту
Падение напряжения [V]	< 2,5
Номинальный ток [mA]	100
Защита от короткого замыкания	тактовый
Защита от перегрузок по току	да
Частота переключения [Hz]	3000
Таймер [s]	0,001...0,09

**Диапазон контроля**

Расстояние срабатывания [m]	0...2 (Однолучевой световой барьер)
Диапазон [mm]	0...100 (Датчик диффузного отражения)

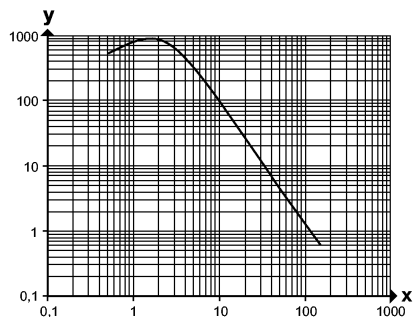
**Функциональный резерв в зависимости от расстояния до объекта**

- x: расстояние в [mm]
- y: коэффициент функционального резерва

**OBF503**

OBF-FAKG/T/AS

Фотоэлектрические датчики



**Условия эксплуатации**

Температура окружающей среды	[°C]	-25...60
Степень защиты		IP 65

**Испытания / одобрения**

Электромагнитная совместимость		EN 60947-5-2
MTTF	[лет]	837

**Механические данные**

Материал		PPE (модифиц.)
Вес	[kg]	0,066

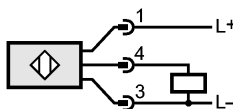
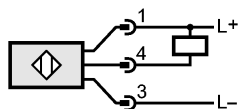
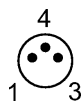
**Дисплеи / Элементы управления**

Индикация состояния выхода	LED	желтый
Рабочий режим	LED	зелёный
Область неуверенного срабатывания	LED	красный
Эксплуатационный резерв	LED	4 x зеленых

**электрическое подключение**

Электрическое подсоединение		Разъём M8
-----------------------------	--	-----------

**Назначение жил кабеля при подключении**



**Примечания**

Примечания	<p>Когда подключён оптоволоконный кабель типа "однолучевой барьер", то режим light-on (срабатывание на свет) означает, что выход "NC" (нормально замкнут), а когда подключён оптоволоконный кабель типа "диффузное отражение", выход "NO" (нормально открыт).</p> <p>Когда подключено оптоволокно однолучевой световой барьер в режиме dark-on темно-включено, это значит, что выход "NO" (нормально открыт), а когда подключено оптоволокно с диффузным отражением выход "NC" (нормально замкнут)</p> <p>Напряжение питания "supply class 2" согласно cULus</p>
------------	--

Упаковочная величина	[штука]	1
----------------------	---------	---