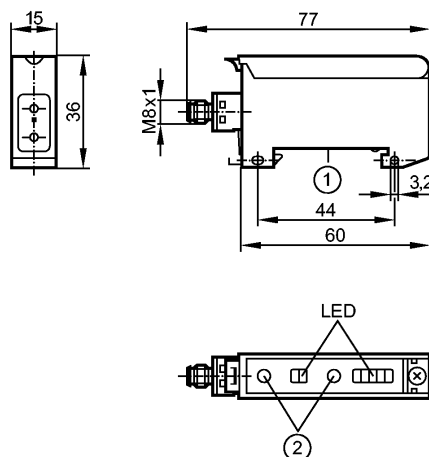


OBF505

OBF-FAKG/T/AS

Фотоэлектрические датчики



- 1: Установка на DIN-рейке
- 2: кнопки для настройки



Характеристики

Волоконно-оптический усилитель
Прямоугольный корпус, пластмасса
Электрический разъем
для оптоволокну в металлическом рукаве
для оптических волокон FE/FT-50
Функциональный контрольный выход
Автоматическое распознавание PNP/NPN
Расстояние срабатывания 0...1000mm (Однолучевой световой барьер)
Диапазон 0...150mm (Датчик диффузного отражения)
регулируемый

Электронные данные

Электрическое исполнение	DC PNP/NPN
Рабочее напряжение [V]	10...30 DC
Потребление тока [mA]	< 50
Тип света	красный свет
Класс защиты	III
Защита от переплюсовки	да

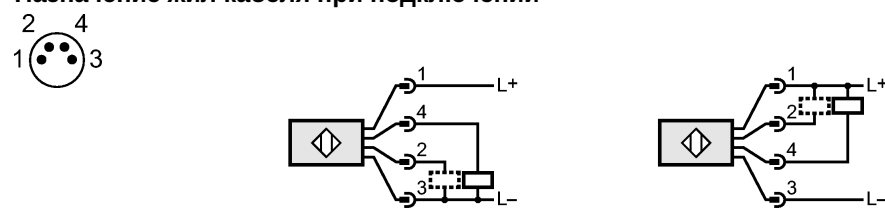
Выходы

Выход	Настройка режима срабатывания на свет / темноту
Падение напряжения	
- Коммутационный выход [V]	< 2,5
- Функциональный контрольный выход [V]	< 2,5
Номинальный ток	
- Коммутационный выход [mA]	100
- Функциональный контрольный выход [mA]	10
Защита от короткого замыкания	тактовый
Защита от перегрузок по току	да
Частота переключения [Hz]	1000

OBF505

OBF-FAKG/T/AS

Фотоэлектрические датчики

Таймер	[s]	0,001...0,09
Диапазон контроля		
Расстояние срабатывания	[m]	0...1 (Однолучевой световой барьер)
Диапазон	[mm]	0...150 (Датчик диффузного отражения)
Условия эксплуатации		
Температура окружающей среды	[°C]	-25...60
Степень защиты		IP 65
Испытания / одобрения		
Электромагнитная совместимость		EN 60947-5-2
MTTF	[лет]	806
Механические данные		
Материал		PPE (модифиц.)
Вес	[kg]	0,066
Дисплеи / Элементы управления		
Индикация состояния выхода	LED	желтый
Рабочий режим	LED	зелёный
Область неуверенного срабатывания	LED	красный
Эксплуатационный резерв	LED	4 x зеленых
электрическое подключение		
Электрическое подсоединение		Разъём M8
Назначение жил кабеля при подключении		
		
2 : Функциональный контрольный выход		
Примечания		
Примечания	<p>Когда подключён оптоволоконный кабель типа "однолучевой барьер", то режим light-on (срабатывание на свет) означает, что выход "NC" (нормально замкнут), а когда подключён оптоволоконный кабель типа "диффузное отражение", выход "NO" (нормально открыт).</p> <p>Когда подключено оптоволокно однолучевой световой барьер в режиме dark-on темно-включено, это значит, что выход "NO" (нормально открыт), а когда подключено оптоволокно с диффузным отражением выход "NC" (нормально замкнут)</p> <p>Напряжение питания "supply class 2" согласно cULus</p>	
Упаковочная величина	[штука]	1