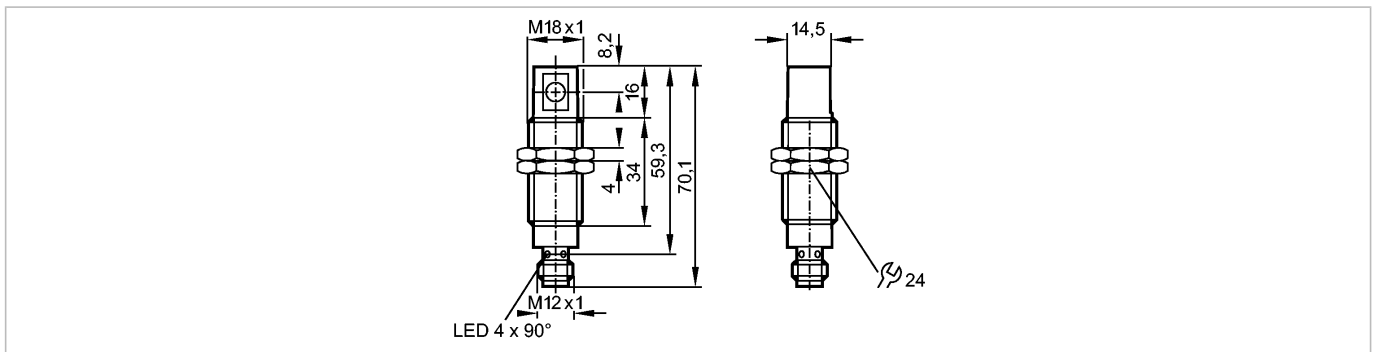


OG5125

OGP-HPKG/US/90°

Фотоэлектрические датчики



Характеристики

Рефлекторный датчик
Резьбовой корпус
Электрический разъём
Поляризационный фильтр
Расстояние срабатывания 3м (Призматический отражатель Ø 80 (E20005))

Электронные данные

Электрическое исполнение	DC PNP
Рабочее напряжение [V]	10...30 DC
Потребление тока [mA]	< 22
Тип света	красный свет 660 nm
Класс защиты	II
Защита от переплюсовки	да

Выходы

Выход	Режим срабатывания на свет
Падение напряжения [V]	< 2,5
Номинальный ток [mA]	200
Защита от короткого замыкания	тактовый
Защита от перегрузок по току	да
Частота переключения [Hz]	500

Диапазон контроля

Расстояние срабатывания [m]	3 (Призматический отражатель Ø 80 (E20005))
Диаметр светового пятна [mm]	< 96 (при максимальном диапазоне)

Условия эксплуатации

Температура окружающей среды [°C]	-25...60
Степень защиты	IP 68

Испытания / одобрения

Электромагнитная совместимость	EN 60947-5-2 EN 55011: класс B
MTTF [лет]	859

Механические данные

Материал	нерж. сталь V4A; ABS
Материал линз	PMMA
Вес [kg]	0,066

Дисплеи / Элементы управления

OG5125

OGP-HPKG/US/90°

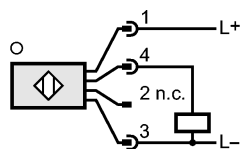
Фотоэлектрические датчики

Индикация состояния выхода	LED	желтый
Рабочий режим	LED	зелёный

электрическое подключение

Электрическое подсоединение	Разъём M12
-----------------------------	------------

Назначение жил кабеля при подключении



Принадлежности

Принадлежности (входят в комплект)	2 гайки; 2 стопорные шайбы (оцинкованная сталь)
------------------------------------	---

Примечания

Упаковочная величина	[штука]	1
----------------------	---------	---