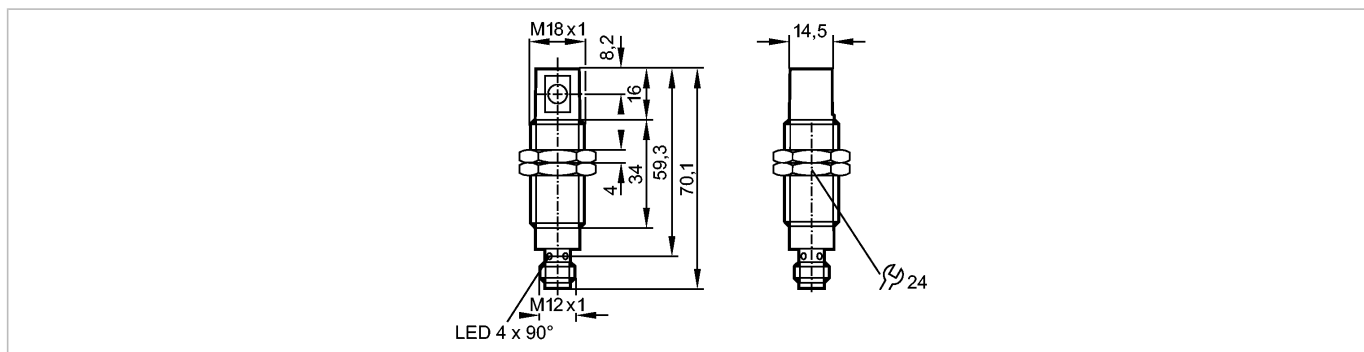


OG5127

OGE-HPKG/US/90°

Фотоэлектрические датчики



Характеристики

Однолучевой световой барьер

Резьбовой корпус

Электрический разъём

Приёмник

Расстояние срабатывания 9m

Электронные данные

Электрическое исполнение	DC PNP
Рабочее напряжение [V]	10...30 DC
Потребление тока [mA]	< 12
Тип света	красный свет 660 nm
Класс защиты	II
Защита от переплюсовки	да

Выходы

Выход	Режим срабатывания на свет
Падение напряжения [V]	< 2,5
Номинальный ток [mA]	200
Защита от короткого замыкания	тактовый
Защита от перегрузок по току	да
Частота переключения [Hz]	500

Диапазон контроля

Расстояние срабатывания [m]	9
-----------------------------	---

Условия эксплуатации

Температура окружающей среды [°C]	-25...60
Степень защиты	IP 68

Испытания / одобрения

Электромагнитная совместимость	EN 60947-5-2 EN 55011:	класс B
MTTF [лет]		953

Механические данные

Материал	нерж. сталь V4A; ABS
Материал линз	PMMA
Вес [kg]	0,065

Дисплей / Элементы управления

Индикация состояния выхода LED	желтый
--------------------------------	--------

OG5127

OGE-HPKG/US/90°

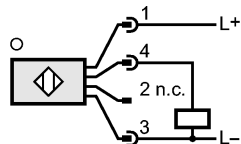
Фотоэлектрические датчики

Рабочий режим LED зелёный

электрическое подключение

Электрическое подсоединение Разъём M12

Назначение жил кабеля при подключении



Принадлежности

Принадлежности (входят в комплект) 2 гайки; 2 стопорные шайбы (оцинкованная сталь)

Примечания

Упаковочная величина [штука] 1