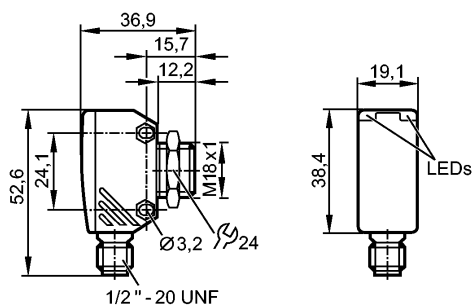


OGE080

OGE-DBOW/LS/CUBE

Фотоэлектрические датчики



Характеристики

Однолучевой световой барьер

Cube

Электрический разъём

Приёмник

Расстояние срабатывания 20m

Электронные данные

Электрическое исполнение	AC
Рабочее напряжение [V]	20...250 AC (47...63 Hz)
Тип света	красный свет 633 nm
Класс защиты	II *)

Выходы

Выход	Режим срабатывания на темноту
Падение напряжения [V]	< 8
Минимальная нагрузка по току [mA]	5
Остаточный ток [mA]	< 1,7

Номинальный ток

- Номинальный ток длительной нагрузки [mA]	150; 200 (...40 °C)
- Номинальный (максимальный) ток [mA]	î: 1200 (20 ms / 0,5 Hz)
Защита от короткого замыкания	нет
Защита от перегрузок по току	нет
Частота переключения [Hz]	30

Диапазон контроля

Расстояние срабатывания [m]	20
-----------------------------	----

Функциональный резерв в зависимости от расстояния до объекта

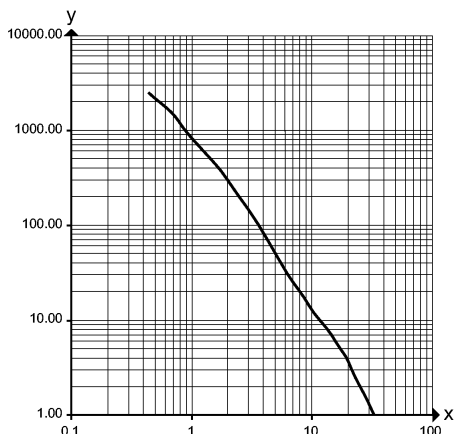
x: расстояние в [m]

y: коэффициент функционального резерва

OGE080

OGE-DBOW/LS/CUBE

Фотоэлектрические датчики



Условия эксплуатации

Температура окружающей среды [°C]	-25...60
Степень защиты	IP 67

Испытания / одобрения

Электромагнитная совместимость	EN 60947-5-2 EN 55011 (Излучение): класс B
MTTF [лет]	365

Механические данные

Материал	Сплав на основе цинка; PEI
Материал линз	PMMA
Вес [kg]	0,061

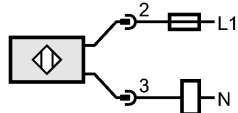
Дисплеи / Элементы управления

Индикация состояния выхода LED	желтый
--------------------------------	--------

электрическое подключение

Электрическое подсоединение	1/2" разъем
-----------------------------	-------------

Назначение жил кабеля при подключении



Примечание: миниатюрный предохранитель по стандарту IEC60127-2 лист 1, ≤ 2 A (быстродействующий)

Принадлежности

Принадлежности (входят в комплект)	1 контргайка
------------------------------------	--------------

Примечания

Примечания	Не подключайте без нагрузки *) double insulated
------------	--

Упаковочная величина [штука]	1
------------------------------	---