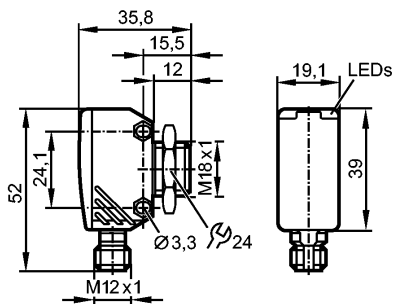


OGE281

OGE-HPKG/US/CUBE

Фотоэлектрические датчики



Характеристики

Однолучевой световой барьер

Cube

Электрический разъём

Приёмник

Расстояние срабатывания 20m

Электронные данные

Электрическое исполнение	DC PNP
Рабочее напряжение [V]	10...30 DC
Потребление тока [mA]	20
Тип света	красный свет 624 nm
Класс защиты	III
Защита от переплюсовки	да

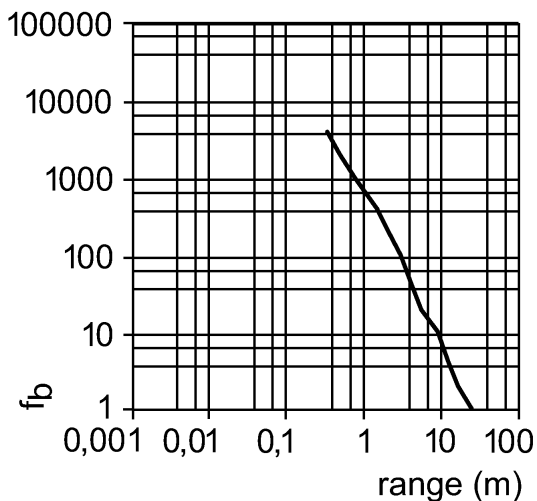
Выходы

Выход	Режим срабатывания на свет
Падение напряжения [V]	< 2,5
Номинальный ток [mA]	200
Защита от короткого замыкания	тактовый
Защита от перегрузок по току	да
Частота переключения [Hz]	1000

Диапазон контроля

Расстояние срабатывания [m]	20
-----------------------------	----

Функциональный резерв в зависимости от расстояния до объекта



OGE281

OGE-HPKG/US/CUBE

Фотоэлектрические датчики

Условия эксплуатации

Температура окружающей среды [°C]	-25...60
Степень защиты	IP 67

Испытания / одобрения

Электромагнитная совместимость	EN 60947-5-2
MTTF [лет]	1233

Механические данные

Материал	Metalllegierung; PA (полиамид); LCP; EPDM
Материал линз	PMMA
Вес [kg]	0,058

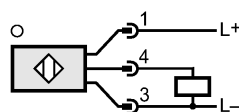
Дисплеи / Элементы управления

Индикация состояния выхода LED	желтый
Рабочий режим LED	зелёный

электрическое подключение

Электрическое подсоединение	Разъём M12
-----------------------------	------------

Назначение жил кабеля при подключении



Принадлежности

Принадлежности (входят в комплект)	1 контргайка
------------------------------------	--------------

Примечания

Примечания	Напряжение питания "supply class 2" согласно cULus
Упаковочная величина [штука]	1