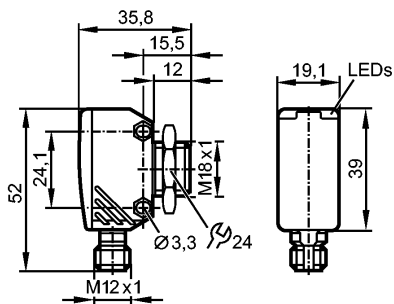


OGE282

OGE-DNKG/US/CUBE

Фотоэлектрические датчики



Характеристики

Однолучевой световой барьер

Cube

Электрический разъём

Приёмник

Расстояние срабатывания 20m

Электронные данные

Электрическое исполнение	DC NPN
Рабочее напряжение [V]	10...30 DC
Потребление тока [mA]	20
Тип света	красный свет 624 nm
Класс защиты	III
Защита от переплюсовки	да

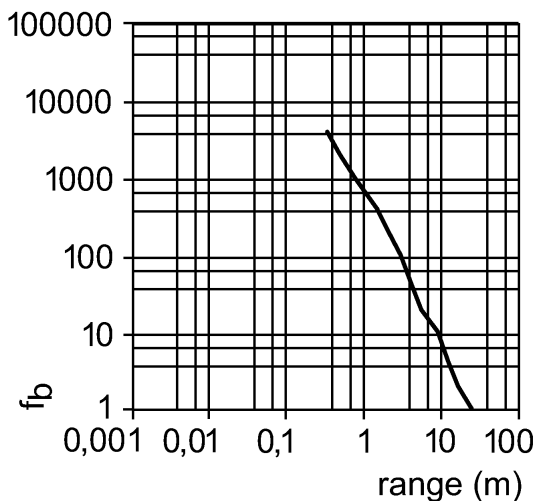
Выходы

Выход	Режим срабатывания на темноту
Падение напряжения [V]	< 2,5
Номинальный ток [mA]	200
Защита от короткого замыкания	тактовый
Защита от перегрузок по току	да
Частота переключения [Hz]	1000

Диапазон контроля

Расстояние срабатывания [m]	20
-----------------------------	----

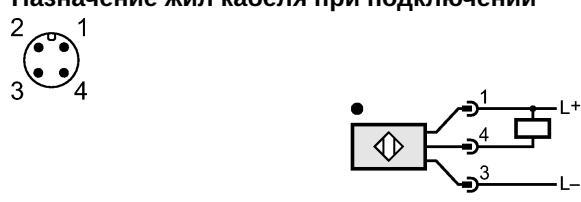
Функциональный резерв в зависимости от расстояния до объекта



OGE282

OGE-DNKG/US/CUBE

Фотоэлектрические датчики

Условия эксплуатации	
Температура окружающей среды [°C]	-25...60
Степень защиты	IP 67
Испытания / одобрения	
Электромагнитная совместимость	EN 60947-5-2
MTTF [лет]	1233
Механические данные	
Материал	Metalllegierung; PA (полиамид); LCP; EPDM
Материал линз	PMMA
Вес [kg]	0,06
Дисплеи / Элементы управления	
Индикация состояния выхода LED	желтый
Рабочий режим LED	зелёный
электрическое подключение	
Электрическое подсоединение	Разъём M12
Назначение жил кабеля при подключении	
	
Принадлежности	
Принадлежности (входят в комплект)	1 контргайка
Примечания	
Примечания	Напряжение питания "supply class 2" согласно cULus
Упаковочная величина [штука]	1