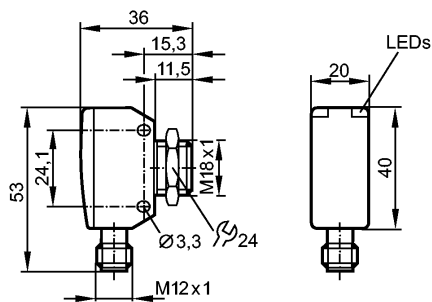


**OGE380**

OGE-DPKG/US/V4A/CUBE

Фотоэлектрические датчики



**Характеристики**

Однолучевой световой барьер

Cube

Электрический разъём

Приёмник

Расстояние срабатывания 15m

**Электронные данные**

Электрическое исполнение	DC PNP
Рабочее напряжение [V]	10...30 DC
Потребление тока [mA]	20
Тип света	красный свет 624 nm
Класс защиты	III
Защита от переплюсовки	да

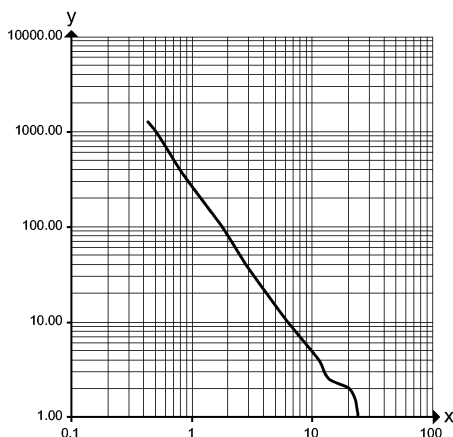
**Выходы**

Выход	Режим срабатывания на темноту
Падение напряжения [V]	< 2,5
Номинальный ток [mA]	150; 200 (...60 °C)
Защита от короткого замыкания	тактовый
Защита от перегрузок по току	да
Частота переключения [Hz]	1000

**Диапазон контроля**

Расстояние срабатывания [m]	15
-----------------------------	----

**Функциональный резерв в зависимости от расстояния до объекта**



**Условия эксплуатации**

## OGE380

OGE-DPKG/US/V4A/CUBE

Фотоэлектрические датчики

Температура окружающей среды [°C]	-25...80
Степень защиты	IP 67 / IP 68 / IP 69K

### Испытания / одобрения

Электромагнитная совместимость	EN 60947-5-2
MTTF [лет]	1233

### Механические данные

Материал	1.4542; PEI
Материал линз	PEI
Вес [kg]	0,08

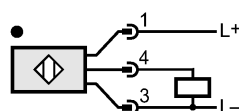
### Дисплеи / Элементы управления

Индикация состояния выхода LED	желтый
Рабочий режим LED	зелёный

### электрическое подключение

Электрическое подсоединение	Разъём M12
-----------------------------	------------

#### Назначение жил кабеля при подключении



### Принадлежности

Принадлежности (входят в комплект)	1 гайка из нержавеющей стали
------------------------------------	------------------------------

### Примечания

Примечания	Напряжение питания "supply class 2" согласно cULus
Упаковочная величина [штука]	1