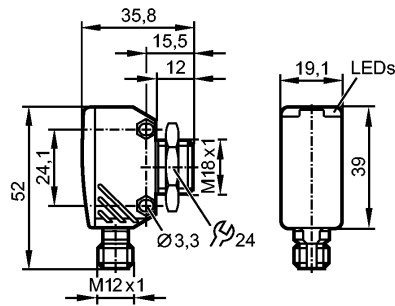


OGH280

OGH-HPKG/US/CUBE/100MM

Фотоэлектрические датчики



излучатель за нижней линзой, Приёмник за верхней линзой



Характеристики

Датчик диффузного отражения	
Cube	
Электрический разъём	
Подавление заднего фона	
Диапазон 100mm (для листа белой бумаги 200 x 200 мм, отражение 90 %)	

Электронные данные

Электрическое исполнение	DC PNP
Рабочее напряжение [V]	10...30 DC
Потребление тока [mA]	30
Тип света	красный свет 624 nm
Класс защиты	III
Защита от переплюсовки	да

Выходы

Выход	Режим срабатывания на свет
Падение напряжения [V]	< 2,5
Номинальный ток [mA]	200
Защита от короткого замыкания	тактовый
Защита от перегрузок по току	да
Частота переключения [Hz]	1000

Диапазон контроля

Диапазон [мм]	
Диапазон [mm]	100 (для листа белой бумаги 200 x 200 мм, отражение 90 %)
- Объект белый (отражение 90 %)	100
- Объект серый (отражение 18 %)	100
- Объект чёрный (отражение 6 %)	100
Диаметр светового пятна [mm]	7 (при максимальном диапазоне)

Условия эксплуатации

Температура окружающей среды [°C]	-25...60
Степень защиты	IP 67

Испытания / одобрения

Электромагнитная совместимость	EN 60947-5-2
MTTF [лет]	368

OGH280

OGH-HPKG/US/CUBE/100MM

Фотоэлектрические датчики

Механические данные

Материал	Сплав на основе цинка; PEI
Материал линз	PEI
Вес [kg]	0,059

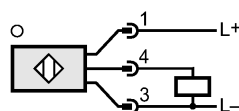
Дисплеи / Элементы управления

Индикация состояния выхода LED	желтый
Рабочий режим LED	зелёный

электрическое подключение

Электрическое подсоединение	Разъём M12
-----------------------------	------------

Назначение жил кабеля при подключении



Принадлежности

Принадлежности (входят в комплект)	1 контргайка
------------------------------------	--------------

Примечания

Примечания	Напряжение питания "supply class 2" согласно cULus
Упаковочная величина [штука]	1