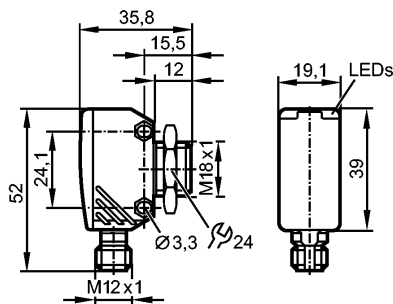


OGP283

OGP-HNKG/US/CUBE

Фотоэлектрические датчики



излучатель за нижней линзой, Приёмник за верхней линзой



Характеристики

Рефлекторный датчик

Cube

Электрический разъём

Поляризационный фильтр

Расстояние срабатывания 0,1...4m (Призматический отражатель Ø 80 (E20005))

Электронные данные

Электрическое исполнение	DC NPN
Рабочее напряжение [V]	10...30 DC
Потребление тока [mA]	25
Тип света	красный свет 624 nm
Класс защиты	III
Защита от переплюсовки	да

Выходы

Выход	Режим срабатывания на свет
Падение напряжения [V]	< 2,5
Номинальный ток [mA]	200
Защита от короткого замыкания	тактовый
Защита от перегрузок по току	да
Частота переключения [Hz]	1000

Диапазон контроля

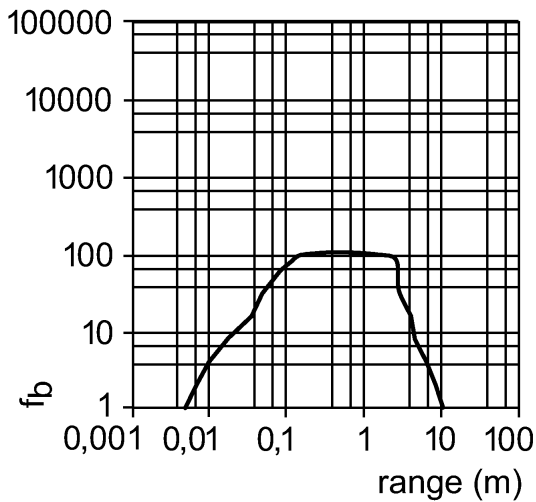
Расстояние срабатывания [m]	0,1...4 (Призматический отражатель Ø 80 (E20005))
Диаметр светового пятна [mm]	160 (при максимальном диапазоне)

Функциональный резерв в зависимости от расстояния до объекта

OGP283

OGP-HNKG/US/CUBE

Фотоэлектрические датчики



Условия эксплуатации

Температура окружающей среды [°C]	-25...60
Степень защиты	IP 67

Испытания / одобрения

Электромагнитная совместимость	EN 60947-5-2
MTTF [лет]	1093

Механические данные

Материал	Сплав на основе цинка; PEI
Материал линз	PMMA
Вес [kg]	0,061

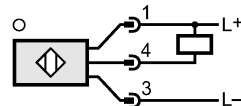
Дисплеи / Элементы управления

Индикация состояния выхода LED	желтый
Рабочий режим LED	зелёный

электрическое подключение

Электрическое подсоединение	Разъём M12
-----------------------------	------------

Назначение жил кабеля при подключении



Принадлежности

Принадлежности (входят в комплект)	1 контргайка
------------------------------------	--------------

Примечания

Примечания	Напряжение питания "supply class 2" согласно cULus
Упаковочная величина [штука]	1