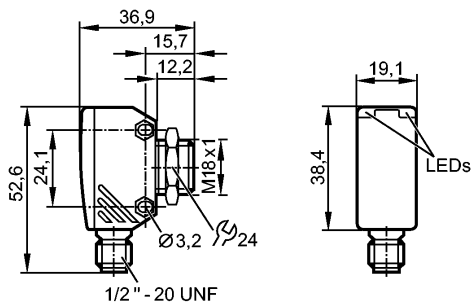


OGS080

OGS-000W/LS/CUBE

Фотоэлектрические датчики



Характеристики

Однолучевой световой барьер

Cube

Электрический разъём

Излучатель

Расстояние срабатывания 20m

Электронные данные

Электрическое исполнение

AC

Рабочее напряжение [V]

20...250 AC (47...60 Hz)

Потребление тока [mA]

< 5

Тип света

красный свет 633 nm

Класс защиты

II *)

Диапазон контроля

Расстояние срабатывания [m]

20

Диаметр светового пятна [mm]

800 (при максимальном диапазоне)

Условия эксплуатации

Температура окружающей среды [°C]

-25...60

Степень защиты

IP 67

Испытания / одобрения

Электромагнитная совместимость

EN 60947-5-2

EN 55011 (Излучение):

класс B

MTTF

[лет]

1136

Механические данные

Материал

Сплав на основе цинка; PEI

Материал линз

PMMA

Вес

[kg]

0,062

Дисплей / Элементы управления

Рабочий режим

LED

зелёный

электрическое подключение

Электрическое подсоединение

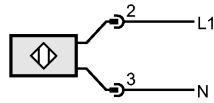
1/2" разъём

Назначение жил кабеля при подключении

OGS080

OGS-000W/LS/CUBE

Фотоэлектрические датчики



Примечание: миниатюрный предохранитель по стандарту IEC60127-2 лист 1, ≤ 2 А (быстродействующий)

Принадлежности	
Принадлежности (входят в комплект)	1 контргайка
Примечания	
Примечания	*) double insulated
Упаковочная величина [штука]	1