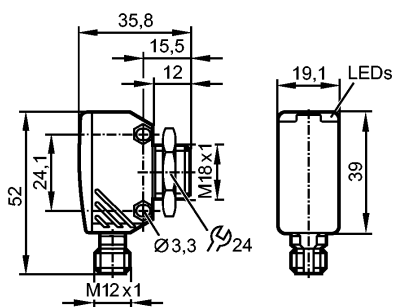


## OGS280

OGS-00KG/US/CUBE

Фотоэлектрические датчики



### Характеристики

Однолучевой световой барьер

Cube

Электрический разъём

Излучатель

Расстояние срабатывания 20m

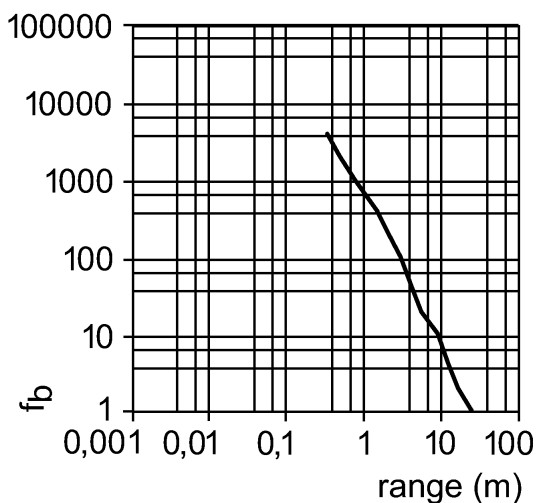
### Электронные данные

Электрическое исполнение		DC
Рабочее напряжение [V]		10...30 DC
Потребление тока [mA]		20
Тип света		красный свет 624 nm
Класс защиты		III
Защита от переплюсовки		да

### Диапазон контроля

Расстояние срабатывания [m]		20
Диаметр светового пятна [mm]		800 ( при максимальном диапазоне )

### Функциональный резерв в зависимости от расстояния до объекта



### Условия эксплуатации

Температура окружающей среды [°C]		-25...60
Степень защиты		IP 67

### Испытания / одобрения

Электромагнитная совместимость		EN 60947-5-2
--------------------------------	--	--------------

**OGS280**

OGS-00KG/US/CUBE

Фотоэлектрические датчики

MTTF	[лет]	1945
------	-------	------

**Механические данные**

Материал	Сплав на основе цинка; PEI	
Материал линз	PMMA	
Вес	[kg]	0,058

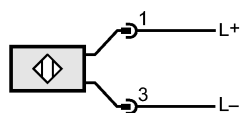
**Дисплеи / Элементы управления**

Рабочий режим	LED	зелёный
---------------	-----	---------

**электрическое подключение**

Электрическое подсоединение	Разъём M12	
-----------------------------	------------	--

**Назначение жил кабеля при подключении**



**Принадлежности**

Принадлежности (входят в комплект)	1 контргайка	
------------------------------------	--------------	--

**Примечания**

Примечания	Напряжение питания "supply class 2" согласно cULus	
Упаковочная величина	[штука]	1