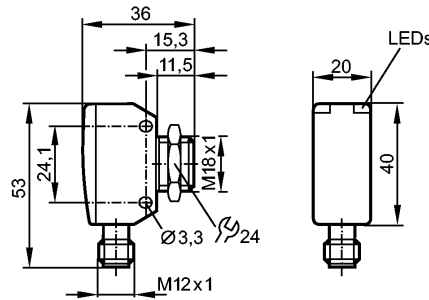


OGS380

OGS-00KG/US/V4A/CUBE

Фотоэлектрические датчики



Характеристики

Однолучевой световой барьер

Cube

Электрический разъём

Излучатель

Расстояние срабатывания 15m

Электронные данные

Электрическое исполнение	DC
Рабочее напряжение [V]	10...30 DC
Потребление тока [mA]	20
Тип света	красный свет 624 nm
Класс защиты	III
Защита от переплюсовки	да

Диапазон контроля

Расстояние срабатывания [m]	15
Диаметр светового пятна [mm]	800 (при максимальном диапазоне)

Условия эксплуатации

Температура окружающей среды [°C]	-25...80
Степень защиты	IP 67 / IP 68 / IP 69K

Испытания / одобрения

Электромагнитная совместимость	EN 60947-5-2
MTTF [лет]	1945

Механические данные

Материал	1.4542; PEI
Материал линз	PEI
Вес [kg]	0,079

Дисплей / Элементы управления

Рабочий режим LED	зелёный
-------------------	---------

электрическое подключение

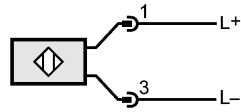
Электрическое подсоединение	Разъём M12
-----------------------------	------------

Назначение жил кабеля при подключении

OGS380

OGS-00KG/US/V4A/CUBE

Фотоэлектрические датчики

**Принадлежности**

Принадлежности (входят в комплект)

1 гайка из нержавеющей стали

Примечания

Примечания

Напряжение питания "supply class 2" согласно cULus

Упаковочная величина [штука]

1