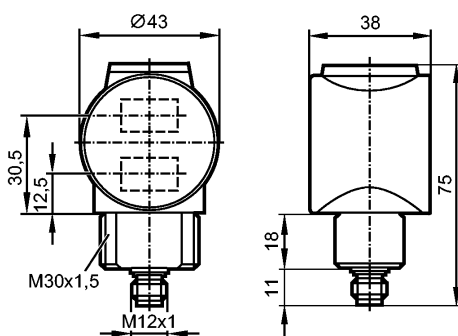


Артикул был снят с производства с 31.03.2017



1: с потенциометром



Характеристики

Датчик диффузного отражения

Электрический разъём

Подавление заднего фона

Диапазон 600mm (для листа белой бумаги 200 x 200 мм, отражение 90 %)

Электронные данные

| | |
|--------------------------|---|
| Электрическое исполнение | DC PNP |
| Рабочее напряжение [V] | 10...30 DC; "supply class 2" согласно cULus |
| Потребление тока [mA] | 35 |
| Тип света | красный свет 625 nm |
| Класс защиты | III |
| Защита от переплюсовки | да |

Выходы

| | |
|-------------------------------|----------------------------|
| Выход | Режим срабатывания на свет |
| Падение напряжения [V] | < 2,5 |
| Номинальный ток [mA] | 200 |
| Защита от короткого замыкания | тактовый |
| Защита от перегрузок по току | да |
| Частота переключения [Hz] | 300 |

Диапазон контроля

| | |
|---------------------------------|---|
| Диапазон [mm] | 600 (для листа белой бумаги 200 x 200 мм, отражение 90 %) |
| Диапазон [mm] | 600 |
| - Объект белый (отражение 90 %) | 600 |
| - Объект серый (отражение 18 %) | 596 |
| - Объект чёрный (отражение 6 %) | 578 |
| Диаметр светового пятна [mm] | 30 (при максимальном диапазоне) |

Условия эксплуатации

| | |
|-----------------------------------|----------|
| Температура окружающей среды [°C] | -25...60 |
| Степень защиты | IP 67 |

Испытания / одобрения

| | |
|--------------------------------|--------------|
| Электромагнитная совместимость | EN 60947-5-2 |
| MTTF [лет] | 916 |

OIH280

OIH-HPKG/US/600MM

Фотоэлектрические датчики

Механические данные

| | |
|---------------|-------------------------------------|
| Материал | Сплав на основе цинка никелированн. |
| Материал линз | PMMA |
| Вес [kg] | 0,2 |

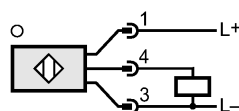
Дисплеи / Элементы управления

| | |
|--------------------------------|---------|
| Индикация состояния выхода LED | желтый |
| Рабочий режим LED | зелёный |

электрическое подключение

| | |
|-----------------------------|------------|
| Электрическое подсоединение | Разъём M12 |
|-----------------------------|------------|

Назначение жил кабеля при подключении



Принадлежности

| | |
|------------------------------------|--------------|
| Принадлежности (входят в комплект) | 1 контргайка |
|------------------------------------|--------------|

Примечания

| | |
|------------------------------|---|
| Упаковочная величина [штука] | 1 |
|------------------------------|---|

ifm electronic gmbh • Адрес : Friedrichstraße 1 • 45128 Essen — Компания оставляет за собой право вносить изменения без предварительного уведомления! — SU — OIH280 — 13.12.2012

Артикул был снят с производства с 31.03.2017