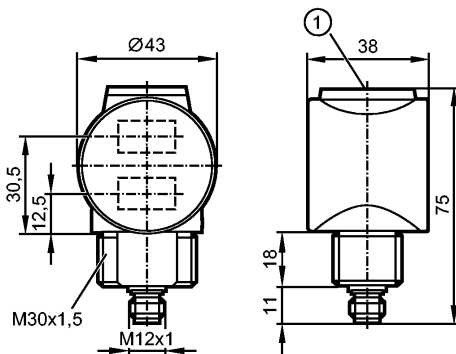


**OIH580**

OIH-HPKG/US/800MM

Фотоэлектрические датчики

Артикул был снят с производства с 31.03.2017



1: с потенциометром



**Характеристики**

Датчик диффузного отражения
Электрический разъём
Подавление заднего фона
Диапазон 50...800mm (+/- 6.0%; bezogen auf weißes oder schwarzes Papier 200x200 mm)
регулируемый

**Электронные данные**

Электрическое исполнение	DC PNP
Рабочее напряжение [V]	10...30 DC; "supply class 2" согласно cULus
Потребление тока [mA]	35
Тип света	красный свет 625 nm
Класс защиты	III
Защита от переплюсовки	да

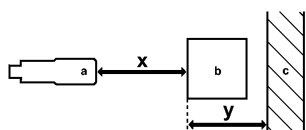
**Выходы**

Выход	Режим срабатывания на свет
Падение напряжения [V]	< 2,5
Номинальный ток [mA]	200
Защита от короткого замыкания	тактовый
Защита от перегрузок по току	да
Частота переключения [Hz]	300

**Диапазон контроля**

Диапазон [mm]	50...800 (+/- 6.0%; bezogen auf weißes oder schwarzes Papier 200x200 mm)
Диаметр светового пятна [mm]	55 ( при максимальном диапазоне )

**ЛИНИЯ ТОЧНОСТИ**

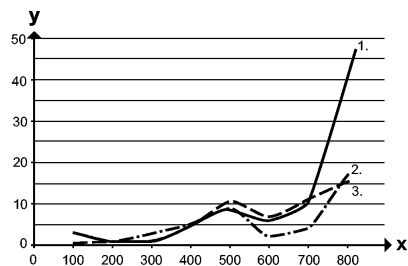


- a: датчик
- b: объект
- c: задний фон
- x: расстояние между датчиком и объектом
- y: мин. расстояние между объектом и задним фоном

**OIH580**

OIH-HPKG/US/800MM

Фотоэлектрические датчики



Значения в [mm]

- 1 = чёрный объект (отражение 6 %), задний фон белый (отражение 90 %)
- 2 = объект серый (отражение 18 %), задний фон белый (отражение 90 %)
- 3 = объект белый (отражение 90 %), задний фон белый (отражение 90 %)

**Условия эксплуатации**

Температура окружающей среды	[°C]	-25...60
Степень защиты		IP 67

**Испытания / одобрения**

Электромагнитная совместимость		EN 60947-5-2
MTTF	[лет]	728

**Механические данные**

Материал		Сплав на основе цинка никелированн.
Материал линз		PMMA
Вес	[kg]	0,215

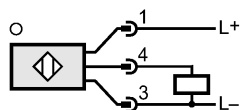
**Дисплеи / Элементы управления**

Индикация состояния выхода	LED	желтый
Рабочий режим	LED	зелёный

**электрическое подключение**

Электрическое подсоединение		Разъём M12
-----------------------------	--	------------

**Назначение жил кабеля при подключении**



**Принадлежности**

Принадлежности (входят в комплект)		1 контргайка
------------------------------------	--	--------------

**Примечания**

Упаковочная величина	[штука]	1
----------------------	---------	---

ifm electronic gmbh • Адрес : Friedrichstraße 1 • 45128 Essen — Компания оставляет за собой право вносить изменения без предварительного уведомления! — SU — OIH580 — 13.12.2012

**Артикул был снят с производства с 31.03.2017**