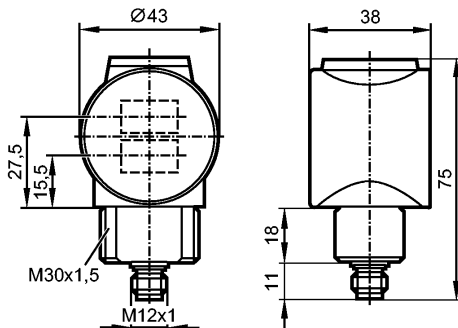


OIP280

OIP-DPKG/US/15M

Фотоэлектрические датчики

Снят с производства, замена: OI200 или OM5003
 Артикул был снят с производства с 31.03.2017
 При выборе альтернативного датчика и принадлежностей обратите внимание на технические параметры,
 возможны несоответствия!



излучатель за нижней линзой, Приёмник за верхней линзой



Характеристики

Рефлекторный датчик	
Электрический разъем	
Поляризационный фильтр	
Расстояние срабатывания 0,1...15m (Призматический отражатель Ø 80 (E20005))	

Электронные данные

Электрическое исполнение		DC PNP
Рабочее напряжение [V]		10...30 DC
Потребление тока [mA]		20
Тип света		красный свет 624 nm
Класс защиты		III
Защита от переплюсовки		да

Выходы

Выход		Режим срабатывания на темноту
Падение напряжения [V]		< 2,5
Номинальный ток [mA]		200
Защита от короткого замыкания		тактовый
Защита от перегрузок по току		да
Частота переключения [Hz]		1000

Диапазон контроля

Расстояние срабатывания [m]		0,1...15 (Призматический отражатель Ø 80 (E20005))
Диаметр светового пятна [mm]		100 x 130 (Расстояние срабатывания 5 m)

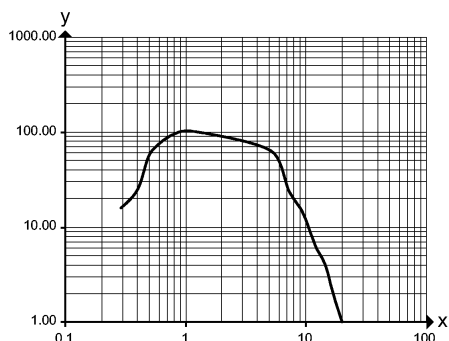
Функциональный резерв в зависимости от расстояния до объекта

x: расстояние в [m]
 y: коэффициент функционального резерва

OIP280

OIP-DPKG/US/15M

Фотоэлектрические датчики



Условия эксплуатации

Температура окружающей среды	[°C]	-25...60
Степень защиты		IP 67

Испытания / одобрения

Электромагнитная совместимость		EN 60947-5-2
MTTF	[лет]	1135

Механические данные

Материал		латунь
Материал линз		PMMA
Вес	[kg]	0,206

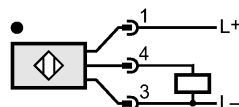
Дисплеи / Элементы управления

Индикация состояния выхода	LED	желтый
Рабочий режим	LED	зелёный

электрическое подключение

Электрическое подсоединение		Разъём M12
-----------------------------	--	------------

Назначение жил кабеля при подключении



Принадлежности

Принадлежности (входят в комплект)		1 контргайка
------------------------------------	--	--------------

Примечания

Примечания		Напряжение питания "supply class 2" согласно cULus
Упаковочная величина	[штука]	1

ifm electronic gmbh • Адрес : Friedrichstraße 1 • 45128 Essen — Компания оставляет за собой право вносить изменения без предварительного уведомления! — SU — OIP280 — 26.10.2012

Снят с производства, замена: OID200 или OM5003
Артикул был снят с производства с 31.03.2017
При выборе альтернативного датчика и принадлежностей обратите внимание на технические параметры, возможны несоответствия!