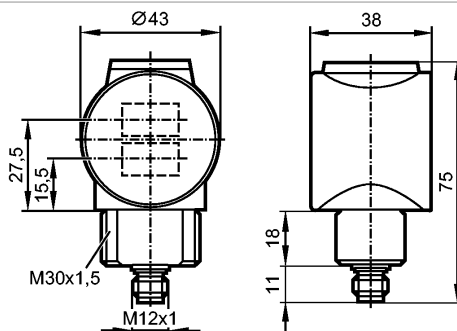


**OIP281**

OIP-HPKG/US/15M

Фотоэлектрические датчики

**Снят с производства, замена: OID200 или OM5003**  
**Артикул был снят с производства с 31.03.2017**  
**При выборе альтернативного датчика и принадлежностей обратите внимание на технические параметры, возможны несоответствия!**



излучатель за нижней линзой, Приёмник за верхней линзой



**Характеристики**

Рефлекторный датчик	
Электрический разъем	
Поляризационный фильтр	
Расстояние срабатывания 0,1...15m (Призматический отражатель Ø 80 (E20005))	

**Электронные данные**

Электрическое исполнение		DC PNP
Рабочее напряжение [V]		10...30 DC
Потребление тока [mA]		20
Тип света		красный свет 624 nm
Класс защиты		III
Защита от переплюсовки		да

**Выходы**

Выход		Режим срабатывания на свет
Падение напряжения [V]		< 2,5
Номинальный ток [mA]		200
Защита от короткого замыкания		тактовый
Защита от перегрузок по току		да
Частота переключения [Hz]		1000

**Диапазон контроля**

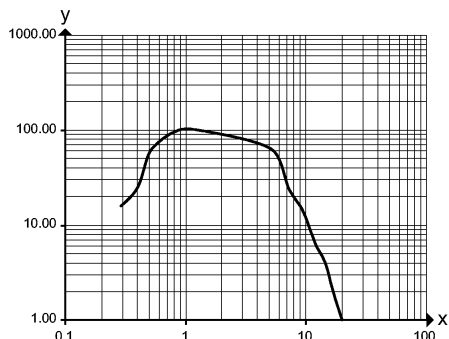
Расстояние срабатывания [m]		0,1...15 (Призматический отражатель Ø 80 (E20005))
Диаметр светового пятна [mm]		100 x 130 ( Расстояние срабатывания 5 m )

**Функциональный резерв в зависимости от расстояния до объекта**  
 x: расстояние в [m]  
 y: коэффициент функционального резерва

**OIP281**

OIP-HPKG/US/15M

Фотоэлектрические датчики



**Условия эксплуатации**

Температура окружающей среды [°C]	-25...60
Степень защиты	IP 67

**Испытания / одобрения**

Электромагнитная совместимость	EN 60947-5-2
MTTF [лет]	1054

**Механические данные**

Материал	латунь
Материал линз	PMMA
Вес [kg]	0,201

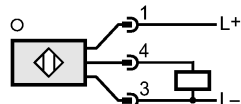
**Дисплеи / Элементы управления**

Индикация состояния выхода LED	желтый
Рабочий режим LED	зелёный

**электрическое подключение**

Электрическое подсоединение	Разъём M12
-----------------------------	------------

**Назначение жил кабеля при подключении**



**Принадлежности**

Принадлежности (входят в комплект)	1 контргайка
------------------------------------	--------------

**Примечания**

Примечания	Напряжение питания "supply class 2" согласно cULus
Упаковочная величина [штука]	1

**Снят с производства, замена: OID200 или OM5003**  
**Артикул был снят с производства с 31.03.2017**  
**При выборе альтернативного датчика и принадлежностей обратите внимание на технические параметры, возможны несоответствия!**