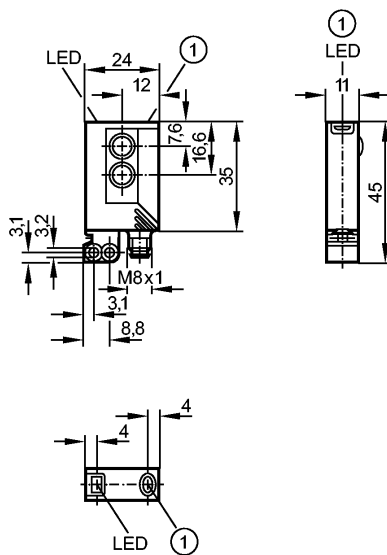


OJ5000

OJB-FPKG/FO/AS

Фотоэлектрические датчики



1: Кнопка для программирования



Характеристики

Датчик диффузного отражения

Прямоугольный корпус, пластмасса

Электрический разъём

Электронная блокировка

внешняя Teach-функция

Фронтальная оптика

Диапазон 1...600mm (для листа белой бумаги 200 x 200 мм, отражение 90 %)

регулируемый

Электронные данные

| | |
|--------------------------|---------------------|
| Электрическое исполнение | DC PNP |
| Рабочее напряжение [V] | 10...30 DC |
| Потребление тока [mA] | < 22 |
| Тип света | красный свет 660 nm |
| Класс защиты | III |
| Защита от переплюсовки | да |

Выходы

| | |
|-------------------------------|---|
| Выход | Настройка режима срабатывания на свет / темноту |
| Падение напряжения [V] | < 2,5 |
| Номинальный ток [mA] | 200 |
| Защита от короткого замыкания | тактовый |
| Защита от перегрузок по току | да |
| Частота переключения [Hz] | 2000 |

Диапазон контроля

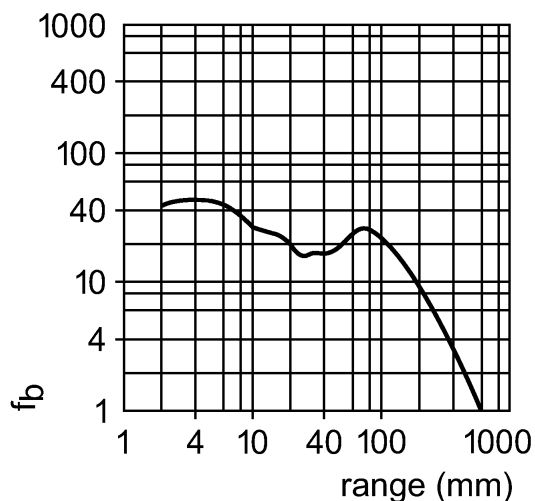
| | |
|------------------------------|---|
| Диапазон [mm] | 1...600 (для листа белой бумаги 200 x 200 мм, отражение 90 %) |
| Диаметр светового пятна [mm] | 60 (при максимальном диапазоне) |

Функциональный резерв в зависимости от расстояния до объекта

OJ5000

OJB-FPKG/FO/AS

Фотоэлектрические датчики



Условия эксплуатации

| | | |
|------------------------------|------|----------|
| Температура окружающей среды | [°C] | -25...60 |
| Степень защиты | | IP 67 |

Испытания / одобрения

| | | |
|--------------------------------|-------|--------------|
| Электромагнитная совместимость | | EN 60947-5-2 |
| MTTF | [лет] | 867 |

Механические данные

| | | |
|---------------|---|--------|
| Материал | корпус: ABS; крепеж: отливка из цинка; светодиодное окно: SEPS; Кнопка для программирования: SEPS | |
| Материал линз | | стекло |
| Вес | [kg] | 0,042 |

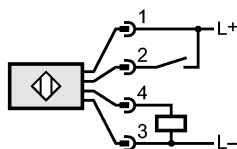
Дисплей / Элементы управления

| | | |
|----------------------------|-----|---------|
| Индикация состояния выхода | LED | желтый |
| Рабочий режим | LED | зелёный |
| Функции дисплея | LED | красный |

электрическое подключение

| | | |
|-----------------------------|--|-----------|
| Электрическое подсоединение | | Разъём M8 |
|-----------------------------|--|-----------|

Назначение жил кабеля при подключении



2: Teach

Принадлежности

| | | |
|------------------------------------|--|--|
| Принадлежности (входят в комплект) | Основной крепеж; E20964; 2 крепежных болта M3 x 16 DIN 7985; M3 x 16; 2 пружинные шайбы; 2 гайки | |
|------------------------------------|--|--|

Примечания

| | | |
|------------|--|--|
| Примечания | Напряжение питания "supply class 2" согласно cULus | |
|------------|--|--|

| | | |
|----------------------|---------|---|
| Упаковочная величина | [штука] | 1 |
|----------------------|---------|---|

efector200[®]



OJ5000

OJB-FPKG/FO/AS

Фотоэлектрические датчики

ifm electronic gmbh • Адрес : Friedrichstraße 1 • 45128 Essen — Компания оставляет за собой право вносить изменения без предварительного уведомления! — SU — OJ5000 — 11.08.2009