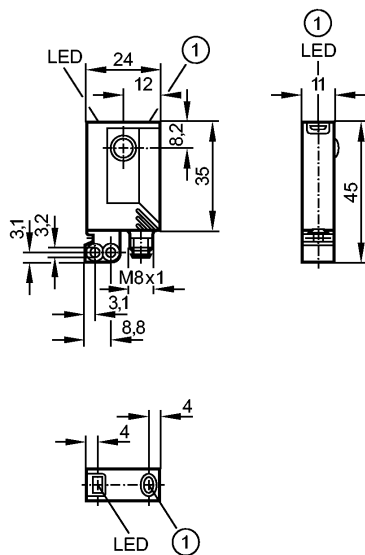


OJ5004

OJP-FPKG/FO/AS

Фотоэлектрические датчики



1: Кнопка для программирования



Характеристики

Рефлекторный датчик

Прямоугольный корпус, пластмасса

Электрический разъём

Поляризационный фильтр

Электронная блокировка

внешняя Teach-функция

Фронтальная оптика

Расстояние срабатывания 0...2m (Призматический отражатель Ø 80 (E20005))

регулируемый

Электронные данные

Электрическое исполнение	DC PNP
Рабочее напряжение [V]	10...30 DC
Потребление тока [mA]	< 22
Тип света	красный свет 660 nm
Класс защиты	III
Защита от переплюсовки	да

Выходы

Выход	Настройка режима срабатывания на свет / темноту
Падение напряжения [V]	< 2,5
Номинальный ток [mA]	200
Защита от короткого замыкания	тактовый
Защита от перегрузок по току	да
Частота переключения [Hz]	2000

Диапазон контроля

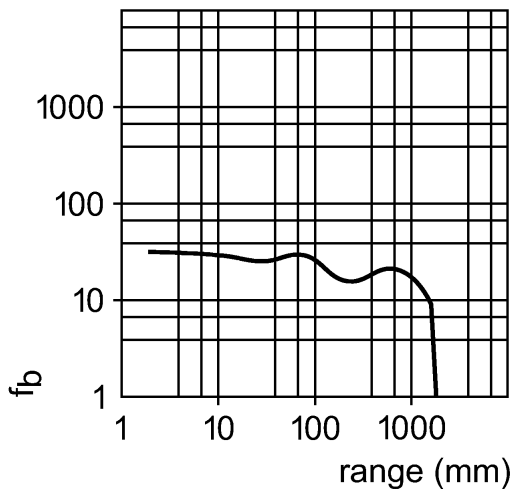
Расстояние срабатывания [m]	0...2 (Призматический отражатель Ø 80 (E20005))
Диаметр светового пятна [mm]	64 (при максимальном диапазоне)

Функциональный резерв в зависимости от расстояния до объекта

OJ5004

OJP-FPKG/FO/AS

Фотоэлектрические датчики



Условия эксплуатации

Температура окружающей среды	[°C]	-25...60
Степень защиты		IP 67

Испытания / одобрения

Электромагнитная совместимость		EN 60947-5-2
MTTF	[лет]	867

Механические данные

Материал	корпус: ABS; крепеж: отливка из цинка; светодиодное окно: SEPS; Кнопка для программирования: SEPS	
Материал линз		стекло
Вес	[kg]	0,042

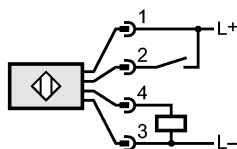
Дисплей / Элементы управления

Индикация состояния выхода	LED	желтый
Рабочий режим	LED	зелёный
Функции дисплея	LED	красный

электрическое подключение

Электрическое подсоединение		Разъём M8
-----------------------------	--	-----------

Назначение жил кабеля при подключении



2: Teach

Принадлежности

Принадлежности (входят в комплект)	Основной крепеж; 2 крепежных болта M3 x 16 DIN 7985; M3 x 16; 2 пружинные шайбы; 2 гайки	
------------------------------------	--	--

Примечания

Примечания	Напряжение питания "supply class 2" согласно cULus	
------------	--	--

Упаковочная величина	[штука]	1
----------------------	---------	---

efector200[®]



OJ5004

OJP-FPKG/FO/AS

Фотоэлектрические датчики

ifm electronic gmbh • Адрес : Friedrichstraße 1 • 45128 Essen — Компания оставляет за собой право вносить изменения без предварительного уведомления! — SU —
OJ5004 — 11.08.2009