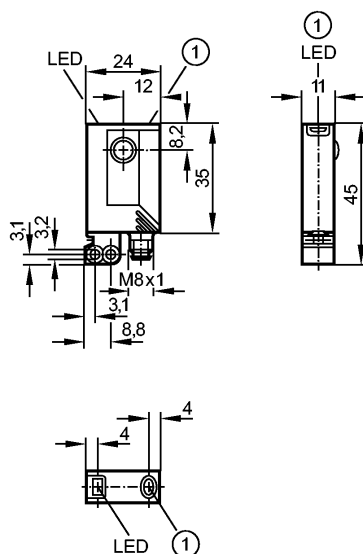


OJ5008

OJS-00KG/FO/AS

Фотоэлектрические датчики



1: кнопка без функции



**Характеристики**

Однолучевой световой барьер

Прямоугольный корпус, пластмасса

Электрический разъём

Фронтальная оптика

Излучатель

Расстояние срабатывания 10m

**Электронные данные**

Электрическое исполнение	DC
Рабочее напряжение [V]	10...30 DC
Потребление тока [mA]	< 19
Тип света	красный свет 660 nm
Класс защиты	III
Защита от переплюсовки	да

**Выходы**

Защита от перегрузок по току	да
------------------------------	----

**Диапазон контроля**

Расстояние срабатывания [m]	10
Диаметр светового пятна [mm]	1000 ( при максимальном диапазоне )

**Условия эксплуатации**

Температура окружающей среды [°C]	-25...60
Степень защиты	IP 67

**Испытания / одобрения**

Электромагнитная совместимость	EN 60947-5-2
MTTF [лет]	1773

**Механические данные**

**OJ5008**

OJS-00KG/FO/AS

**Фотоэлектрические датчики**

Материал	корпус: ABS; крепеж: отливка из цинка; светодиодное окно: SEPS; Кнопка для программирования: SEPS
Материал линз	стекло
Вес [kg]	0,04

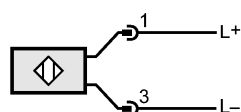
**Дисплеи / Элементы управления**

Рабочий режим	LED	зелёный
---------------	-----	---------

**электрическое подключение**

Электрическое подсоединение	Разъём M8
-----------------------------	-----------

**Назначение жил кабеля при подключении**



**Принадлежности**

Принадлежности (входят в комплект)	Основной крепеж; E20964; 2 крепежных болта M3 x 16 DIN 7985; M3 x 16; 2 пружинные шайбы; 2 гайки
------------------------------------	--

**Примечания**

Примечания	Напряжение питания "supply class 2" согласно cULus
Упаковочная величина [штука]	1