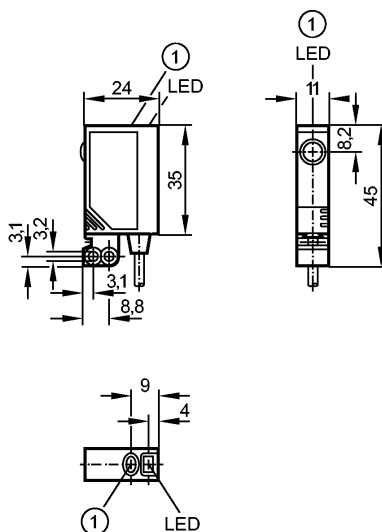


**OJ5034**

OJE-FPKG/SO

Фотоэлектрические датчики



1: Кнопка для программирования



**Характеристики**

Однолучевой световой барьер

Прямоугольный корпус, пластмасса

Кабель

Электронная блокировка

внешняя Teach-функция

Боковая оптика

Приёмник

Расстояние срабатывания 10m

регулируемый

**Электронные данные**

|                          |                     |
|--------------------------|---------------------|
| Электрическое исполнение | DC PNP              |
| Рабочее напряжение [V]   | 10...30 DC          |
| Потребление тока [mA]    | < 12                |
| Тип света                | красный свет 660 nm |
| Класс защиты             | III                 |
| Защита от переполюсовки  | да                  |

**Выходы**

|                               |   |
|-------------------------------|---|
| Выход                         | Настройка режима срабатывания на свет / темноту |
| Падение напряжения [V]        | < 2,5   |
| Номинальный ток [mA]          | 200   |
| Защита от короткого замыкания | тактовый  |
| Защита от перегрузок по току  | да  |
| Частота переключения [Hz]     | 1200  |

**Диапазон контроля**

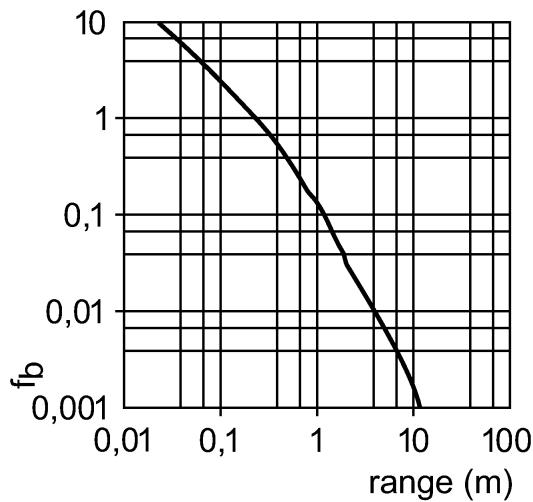
|                             |    |
|-----------------------------|----|
| Расстояние срабатывания [m] | 10 |
|-----------------------------|----|

Функциональный резерв в зависимости от расстояния до объекта

**OJ5034**

OJE-FPKG/SO

Фотоэлектрические датчики



**Условия эксплуатации**

|                                   |          |
|-----------------------------------|----------|
| Температура окружающей среды [°C] | -25...60 |
| Степень защиты                    | IP 67    |

**Испытания / одобрения**

|                                |              |
|--------------------------------|--------------|
| Электромагнитная совместимость | EN 60947-5-2 |
| MTTF [лет]                     | 952          |

**Механические данные**

|               |   |
|---------------|---|
| Материал      | корпус: ABS; крепеж: отливка из цинка; светодиодное окно: SEPS; Кнопка для программирования: SEPS |
| Материал линз | стекло  |
| Вес [kg]      | 0,074   |

**Дисплей / Элементы управления**

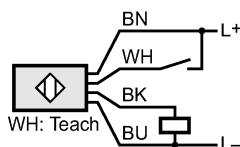
|                                |         |
|--------------------------------|---------|
| Индикация состояния выхода LED | желтый  |
| Рабочий режим LED              | зелёный |
| Функции дисплея LED            | красный |

**электрическое подключение**

|                             |  |
|-----------------------------|--|
| Электрическое подсоединение | Кабель PVC (поливинилхлорид) / 2 м; 4 x 0,14 mm <sup>2</sup> |
|-----------------------------|--|

**Назначение жил кабеля при подключении**

- Цвета жил
- BK чёрный
  - BN коричневый
  - BU синий
  - WH белый



**Принадлежности**

|                                    |  |
|------------------------------------|--|
| Принадлежности (входят в комплект) | Основной крепеж; E20964; 2 крепежных болта M3 x 16 DIN 7985; M3 x 16; 2 пружинные шайбы; 2 гайки |
|------------------------------------|--|

**Примечания**

|            |  |
|------------|--|
| Примечания | Напряжение питания "supply class 2" согласно cULus |
|------------|--|

|                              |   |
|------------------------------|---|
| Упаковочная величина [штука] | 1 |
|------------------------------|---|