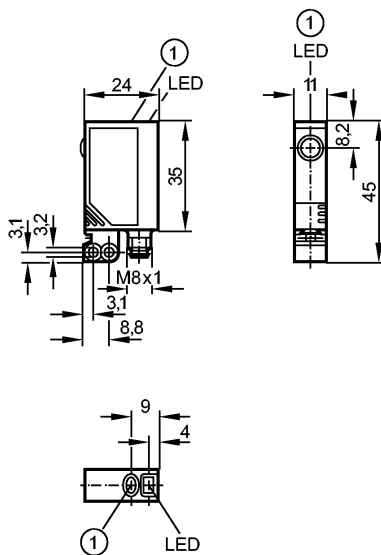


OJ5040

OJELFNKG/SO/AS

Фотоэлектрические датчики



1: Кнопка для программирования



**Характеристики**

Однолучевой световой барьер
Прямоугольный корпус, пластмасса
Электрический разъём
Электронная блокировка
Видимый лазерный свет, КЛАСС ЛАЗЕРА 1
внешняя Teach-функция
Боковая оптика
Приёмник
Расстояние срабатывания 15m
регулируемый

**Электронные данные**

Электрическое исполнение	DC NPN
Рабочее напряжение [V]	10...30 DC
Потребление тока [mA]	< 12
Тип света	красный свет 650 nm
Срок службы тип. [h]	50000
Класс защиты	III
Защита от переплюсовки	да

**Выходы**

Выход	Настройка режима срабатывания на свет / темноту
Падение напряжения [V]	< 2,5
Номинальный ток [mA]	200
Защита от короткого замыкания	тактовый
Защита от перегрузок по току	да
Частота переключения [Hz]	1200

**Диапазон контроля**

Расстояние срабатывания [m]	15
-----------------------------	----

**OJ5040**

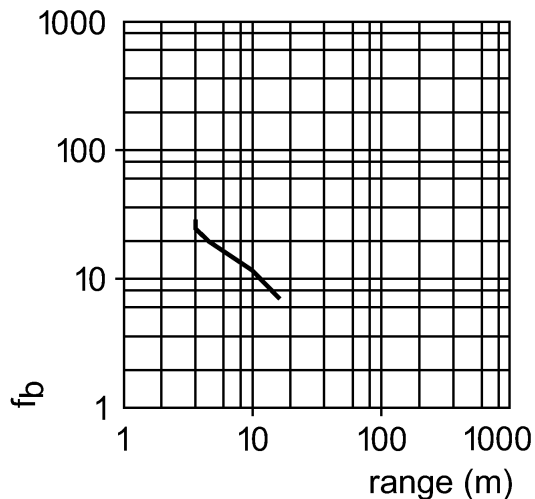
OJELFNKG/SO/AS

Фотоэлектрические датчики

Миним. диаметр обнаруживаемого объекта [mm]

Ø 2

**Функциональный резерв в зависимости от расстояния до объекта**



**Условия эксплуатации**

Температура окружающей среды [°C]	-10...60
Степень защиты	IP 67

**Испытания / одобрения**

Электромагнитная совместимость	EN 60947-5-2
MTTF [лет]	1005

**Механические данные**

Материал	корпус: ABS; крепеж: отливка из цинка; светодиодное окно: SEPS; Кнопка для программирования: SEPS
Материал линз	стекло
Вес [kg]	0,057

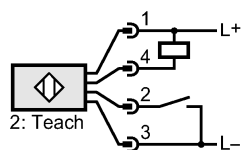
**Дисплеи / Элементы управления**

Индикация состояния выхода LED	желтый
Рабочий режим LED	зелёный
Функции дисплея LED	красный

**электрическое подключение**

Электрическое подсоединение	Разъём M8
-----------------------------	-----------

**Назначение жил кабеля при подключении**



**Принадлежности**

Принадлежности (входят в комплект)	Основной крепеж; E20964; 2 крепежных болта M3 x 16 DIN 7985; M3 x 16; 2 пружинные шайбы; 2 гайки
------------------------------------	--

**Примечания**

Примечания	Напряжение питания "supply class 2" согласно cULus
------------	--



**OJ5040**

OJELFNKG/SO/AS

**Фотоэлектрические датчики**

Упаковочная величина [штука] \_\_\_\_\_ 1 \_\_\_\_\_

ifm electronic gmbh • Адрес : Friedrichstraße 1 • 45128 Essen — Компания оставляет за собой право вносить изменения без предварительного уведомления! — SU — OJ5040 — 05.05.2010