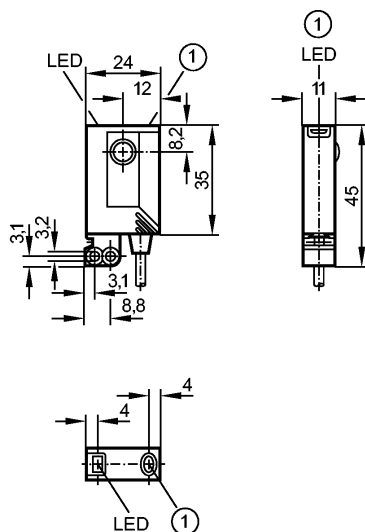


OJ5063

OJP-FPKG/FO/0,15M/US

Фотоэлектрические датчики



1: Кнопка для программирования



Характеристики

Рефлекторный датчик

Прямоугольный корпус, пластмасса

Кабель с разъёмом

Поляризационный фильтр

Электронная блокировка

внешняя Teach-функция

Фронтальная оптика

Расстояние срабатывания 0...2m (Призматический отражатель Ø 80 (E20005))

регулируемый

Электронные данные

Электрическое исполнение	DC PNP
Рабочее напряжение [V]	10...30 DC
Потребление тока [mA]	< 22
Тип света	красный свет 660 nm
Класс защиты	III
Защита от переплюсовки	да

Выходы

Выход	Настройка режима срабатывания на свет / темноту
Падение напряжения [V]	< 2,5
Номинальный ток [mA]	200
Защита от короткого замыкания	тактовый
Защита от перегрузок по току	да
Частота переключения [Hz]	2000

Диапазон контроля

Расстояние срабатывания [m]	0...2 (Призматический отражатель Ø 80 (E20005))
Диаметр светового пятна [mm]	64 (при максимальном диапазоне)

Условия эксплуатации

OJ5063

OJP-FPKG/FO/0,15M/US

Фотоэлектрические датчики

Температура окружающей среды	[°C]	-25...60
Степень защиты		IP 67

Испытания / одобрения

Электромагнитная совместимость		EN 60947-5-2
MTTF	[лет]	867

Механические данные

Материал	корпус: ABS; крепеж: отливка из цинка; светодиодное окно: SEPS; Кнопка для программирования: SEPS; корпус штекера: Hytrel 8068; резьба на штекере: нерж. сталь V4A (1.4404)	
Материал линз	стекло	
Вес	[kg]	0,055

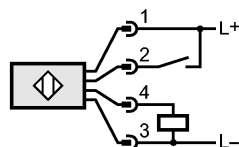
Дисплеи / Элементы управления

Индикация состояния выхода	LED	желтый
Рабочий режим	LED	зелёный
Функции дисплея	LED	красный

электрическое подключение

Электрическое подсоединение	Кабель PVC (поливинилхлорид) / 0,15 м; с разъёмом M12, позолоченные контакты	
-----------------------------	--	--

Назначение жил кабеля при подключении



2: Teach

Принадлежности

Принадлежности (входят в комплект)	Основной крепеж; E20964; 2 крепежных болта M3 x 16 DIN 7985; M3 x 16; 2 пружинные шайбы; 2 гайки	
------------------------------------	--	--

Примечания

Примечания	Напряжение питания "supply class 2" согласно cULus	
Упаковочная величина	[штука]	1