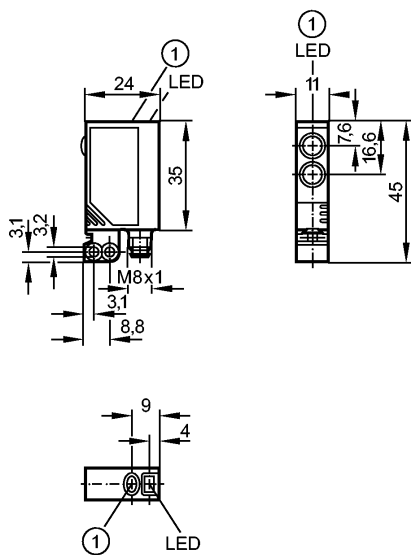


OJ5071

OJB-FPKG/SO/AS

Фотоэлектрические датчики



1: Кнопка для программирования



Характеристики

Датчик диффузного отражения	
Прямоугольный корпус, пластмасса	
Электрический разъём	
Электронная блокировка	
внешняя Teach-функция	
Боковая оптика	
Диапазон 1...1000mm (для листа белой бумаги 200 x 200 мм, отражение 90 %)	
регулируемый	

Электронные данные

Электрическое исполнение	DC PNP
Рабочее напряжение [V]	10...30 DC
Потребление тока [mA]	< 32
Тип света	Инфракрасный свет 880 nm
Класс защиты	III
Защита от переплюсовки	да

Выходы

Выход	Настройка режима срабатывания на свет / темноту
Падение напряжения [V]	< 2,5
Номинальный ток [mA]	200
Защита от короткого замыкания	тактовый
Защита от перегрузок по току	да
Частота переключения [Hz]	2000

Диапазон контроля

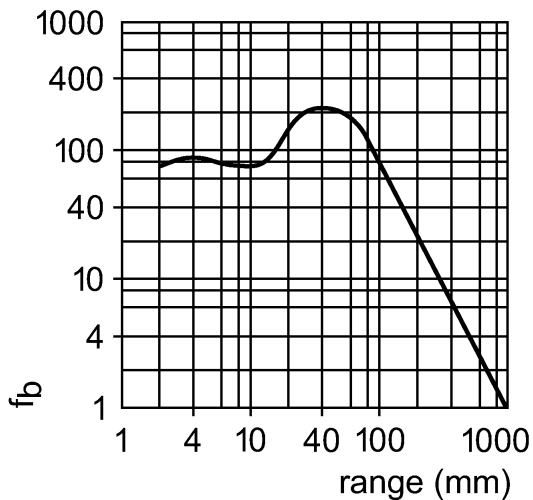
Диапазон [mm]	1...1000 (для листа белой бумаги 200 x 200 мм, отражение 90 %)
Диаметр светового пятна [mm]	150 (при максимальном диапазоне)

Функциональный резерв в зависимости от расстояния до объекта

OJ5071

OJB-FPKG/SO/AS

Фотоэлектрические датчики



Условия эксплуатации

Температура окружающей среды	[°C]	-25...60
Степень защиты		IP 67

Испытания / одобрения

Электромагнитная совместимость		EN 60947-5-2
MTTF	[лет]	851

Механические данные

Материал	корпус: ABS; крепеж: отливка из цинка; светодиодное окно: SEPS; Кнопка для программирования: SEPS	
Материал линз	стекло	
Вес	[kg]	0,041

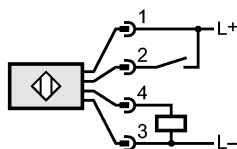
Дисплей / Элементы управления

Индикация состояния выхода	LED	желтый
Рабочий режим	LED	зелёный
Функции дисплея	LED	красный

электрическое подключение

Электрическое подсоединение		Разъём M8
-----------------------------	--	-----------

Назначение жил кабеля при подключении



2: Teach

Принадлежности

Принадлежности (входят в комплект)	Основной крепеж; E20964; 2 крепежных болта M3 x 16 DIN 7985; M3 x 16; 2 пружинные шайбы; 2 гайки	
------------------------------------	--	--

Примечания

Примечания	Напряжение питания "supply class 2" согласно cULus	
------------	--	--

Упаковочная величина	[штука]	1
----------------------	---------	---

efector200[®]



OJ5071

OJB-FPKG/SO/AS

Фотоэлектрические датчики

ifm electronic gmbh • Адрес : Friedrichstraße 1 • 45128 Essen — Компания оставляет за собой право вносить изменения без предварительного уведомления! — SU —
OJ5071 — 11.08.2009