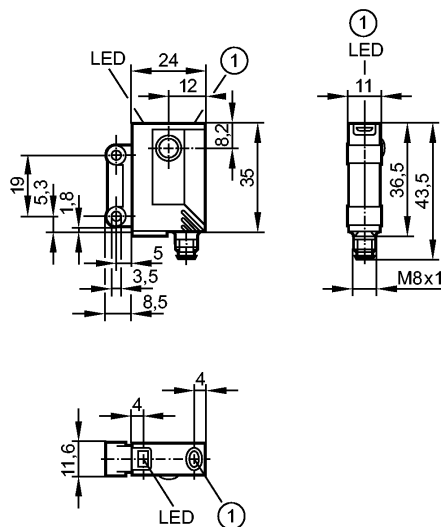


**OJ5104**

OJP-FPKG/FO/AS

Фотоэлектрические датчики



1: Кнопка для программирования



**Характеристики**

Рефлекторный датчик
Прямоугольный корпус, пластмасса
Электрический разъем
Поляризационный фильтр
Электронная блокировка
внешняя Teach-функция
Фронтальная оптика
Расстояние срабатывания 0...2m (Призматический отражатель Ø 80 (E20005))
регулируемый

**Электронные данные**

Электрическое исполнение	DC PNP
Рабочее напряжение [V]	10...30 DC
Потребление тока [mA]	< 22
Тип света	красный свет 660 nm
Класс защиты	III
Защита от переплюсовки	да

**Выходы**

Выход	Настройка режима срабатывания на свет / темноту
Падение напряжения [V]	< 2,5
Номинальный ток [mA]	200
Защита от короткого замыкания	тактовый
Защита от перегрузок по току	да
Частота переключения [Hz]	2000

**Диапазон контроля**

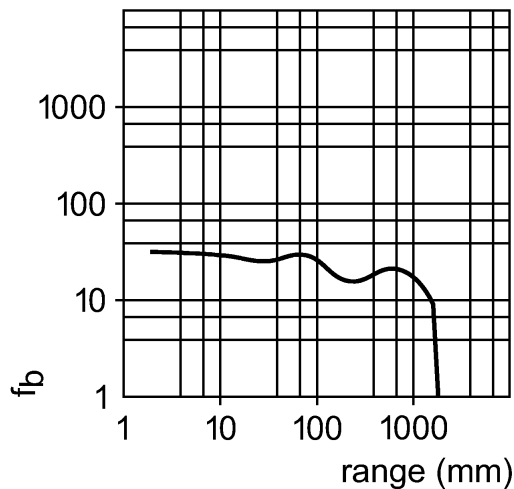
Расстояние срабатывания [m]	0...2 (Призматический отражатель Ø 80 (E20005))
Диаметр светового пятна [mm]	64 ( при максимальном диапазоне )

**Функциональный резерв в зависимости от расстояния до объекта**

**OJ5104**

OJP-FPKG/FO/AS

Фотоэлектрические датчики



**Условия эксплуатации**

Температура окружающей среды [°C]	-25...60
Степень защиты	IP 67

**Испытания / одобрения**

Электромагнитная совместимость	EN 60947-5-2
MTTF [лет]	867

**Механические данные**

Материал	корпус: ABS; светодиодное окно: SEPS; Кнопка для программирования: SEPS
Материал линз	стекло
Вес [kg]	0,04

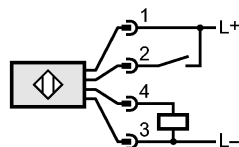
**Дисплей / Элементы управления**

Индикация состояния выхода LED	желтый
Рабочий режим LED	зелёный
Функции дисплея LED	красный

**электрическое подключение**

Электрическое подсоединение	Разъём M8
-----------------------------	-----------

**Назначение жил кабеля при подключении**



2: Teach

**Принадлежности**

Принадлежности (входят в комплект)	2 крепежных болта M3 x 16 DIN 7985; 2 пружинные шайбы; 2 гайки
------------------------------------	--

**Примечания**

Примечания	Напряжение питания "supply class 2" согласно cULus
------------	--

Упаковочная величина [штука]	1
------------------------------	---