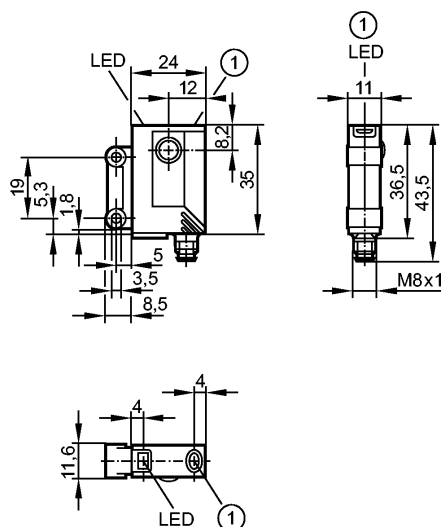


OJ5117

OJELFPKG/FO/AS

Фотоэлектрические датчики



1: Кнопка для программирования



Характеристики

Однолучевой световой барьер

Прямоугольный корпус, пластмасса

Электрический разъём

Электронная блокировка

Видимый лазерный свет, КЛАСС ЛАЗЕРА 1

внешняя Teach-функция

Фронтальная оптика

Приёмник

Расстояние срабатывания 15m

регулируемый

Электронные данные

Электрическое исполнение	DC PNP
Рабочее напряжение [V]	10...30 DC
Потребление тока [mA]	< 12
Тип света	красный свет 650 nm
Срок службы тип. [h]	50000
Класс защиты	III
Защита от переплюсовки	да

Выходы

Выход	Настройка режима срабатывания на свет / темноту
Падение напряжения [V]	< 2,5
Номинальный ток [mA]	200
Защита от короткого замыкания	тактовый
Защита от перегрузок по току	да
Частота переключения [Hz]	1200

Диапазон контроля

Расстояние срабатывания [m]	15
-----------------------------	----

OJ5117

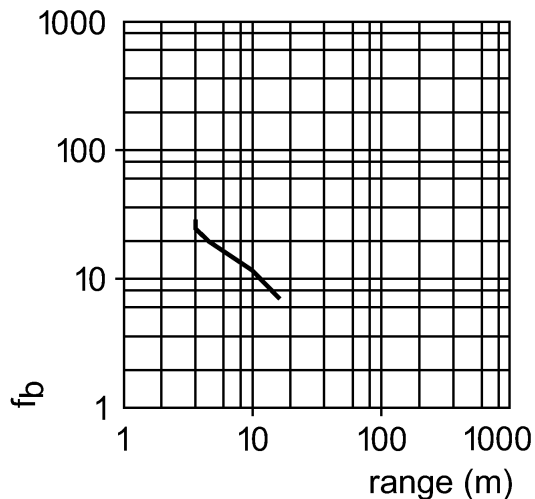
OJELFPKG/FO/AS

Фотоэлектрические датчики

Миним. диаметр обнаруживаемого объекта [mm]

Ø 2

Функциональный резерв в зависимости от расстояния до объекта



Условия эксплуатации

Температура окружающей среды [°C]

-10...60

Степень защиты

IP 67

Испытания / одобрения

Электромагнитная совместимость

EN 60947-5-2

MTTF [лет]

968

Механические данные

Материал

корпус: ABS; светодиодное окно: SEPS; Кнопка для программирования: SEPS

Материал линз

стекло

Вес [kg]

0,041

Дисплеи / Элементы управления

Индикация состояния выхода LED

желтый

Рабочий режим LED

зелёный

Функции дисплея LED

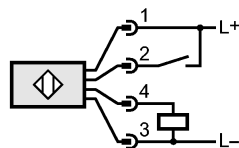
красный

электрическое подключение

Электрическое подсоединение

Разъём M8

Назначение жил кабеля при подключении



2: Teach

Принадлежности

Принадлежности (входят в комплект)

2 крепежных болта M3 x 16 DIN 7985; 2 пружинные шайбы; 2 гайки

Примечания

Примечания

Напряжение питания "supply class 2" согласно cULus



OJ5117

OJELFPKG/FO/AS

Фотоэлектрические датчики

Упаковочная величина [штука] _____ 1 _____

ifm electronic gmbh • Адрес : Friedrichstraße 1 • 45128 Essen — Компания оставляет за собой право вносить изменения без предварительного уведомления! — SU — OJ5117 — 05.05.2010